

MobiSet 4 Twin CAP 950

WICHTIG
Vor Gebrauch
sorgfältig
lesen!



Inhaltsverzeichnis

| | | |
|--------------|---|-----------|
| 1 | Allgemein | 4 |
| 2 | Lieferumfang | 5 |
| 3 | Bestimmungsgemäßer Gebrauch | 6 |
| 4 | Sicherheitshinweise und allgemeine Hinweise | 7 |
| 5 | Montage und Anschluss | 12 |
| 5.1 | Dreheinheit montieren und anschließen | 12 |
| 5.1.1 | Erforderliche Werkzeuge und Hilfsmittel | 12 |
| 5.1.2 | Auspacken und Vorbereiten | 12 |
| 5.1.3 | Montageort wählen | 13 |
| 5.1.4 | Kabeldurchführung und Montageplatte montieren | 14 |
| 5.1.5 | Möglichkeiten der Dreheinheitmontage | 16 |
| 5.1.6 | Dreheinheit montieren | 19 |
| 5.2 | CAP-Converter montieren und anschließen | 20 |
| 5.2.1 | Montageort wählen | 20 |
| 5.2.2 | CAP-Converter für Montage vorbereiten | 22 |
| 5.2.3 | Wichtige Hinweise zur Montage | 22 |
| 5.2.4 | CAP-Converter an der Rückwand eines TV-Geräts montieren | 23 |
| 5.2.5 | CAP-Converter montieren | 24 |
| 5.2.6 | Kabel verlegen und Dreheinheit anschließen | 25 |
| 5.2.7 | CAP-Converter anschließen | 25 |
| 5.2.8 | Funktionshinweise zum Anschluss an das Bordnetz | 27 |
| 5.2.9 | Anschlussbeispiel 12-V-Batterieanschluss | 27 |
| 6 | Ausleuchtzone/Empfangsbereich | 28 |
| 7 | Anlage im Servicefall demontieren | 29 |
| 7.1 | Dreheinheit demontieren | 29 |
| 7.2 | Anschrift der Servicestelle | 29 |
| 8 | Polarisationseinstellung | 30 |
| 9 | Antenne manuell in die Parkposition einklappen | 30 |
| 9.1 | Sicherheitshinweise | 30 |
| 9.2 | Dreheinheit manuell einklappen | 31 |
| 10 | Technische Daten | 32 |
| 10.1 | Technische Daten | 32 |
| 10.2 | Abmessungen (in mm) | 33 |
| 11 | Sicherheitsdatenblatt DEKAsyl MS-Kraftkleber | 34 |
| 12 | Technisches Datenblatt DEKYsyl MS-Kraftkleber | 40 |

| | | |
|-------------|---|-----------|
| 13 | Bedienungsanleitung CAP 950 | 42 |
| 13.1 | Sicherheitshinweise und wichtige Hinweise | 43 |
| 13.2 | CAP-Converter installieren | 44 |
| 13.3 | Standortwechsel | 44 |
| 13.4 | Dreheinheit über den externen Taster steuern | 45 |
| 13.4.1 | Dreheinheit aus der Parkposition fahren | 45 |
| 13.4.2 | Dreheinheit in die Parkposition fahren | 45 |
| 13.4.3 | Reset durchführen | 45 |
| 13.5 | Software- und Programmlistenaktualisierung durchführen | 45 |
| 13.5.1 | Programmlistenaktualisierung durchführen | 45 |
| 13.5.2 | Software-Aktualisierung durchführen | 45 |
| 13.6 | LED-Statusanzeige am CAP-Converter/externen Taster | 46 |
| 14 | Entsorgung | 47 |
| 15 | Konformitätserklärung | 48 |

1 Allgemein

Dear Customer, Chère Cliente, Cher Client, Gentile cliente, Estimado cliente,

GB

You can obtain an English version of our mounting instructions from our representatives in your country¹⁾ or download one from our web site²⁾.

F

Vous pouvez obtenir un manuel d'installation en français chez notre représentant en votre pays¹⁾ ou le télécharger de notre site Web²⁾.

I

Lei può avere la versione italiana delle istruzioni di montaggio dalla nostra rappresentanza¹⁾ più vicina della sua città, oppure scaricarla dalla nostra web site²⁾.

E

Para obtener la versión española de nuestro manual de instalación, contacte nuestros representantes en su país¹⁾ o bajela de nuestra página de internet²⁾.

¹⁾ <https://www.kathrein.com/en/company/kathrein-worldwide/>

²⁾ <http://www.kathrein.de/en/sat>

Firmenanschrift und Bevollmächtigter

KATHREIN-Werke KG
Anton-Kathrein-Straße 1 – 3
Postfach 10 04 44
83022 Rosenheim

Anton Kathrein,
Geschäftsführender, persönlich haftender
Gesellschafter der KATHREIN-Werke KG

2 Lieferumfang



- ① Dreheinheit mit integrierter Steuerung und GPS-Empfänger
- ② Parabolspiegel 75 cm
- ③ Twin-LNB
- ④ CAP-Converter

Das MobiSet 4 CAP 950 besteht aus:

- Dreheinheit ① komplett mit Steuerelektronik und GPS-Empfänger, vormontiertem Parabolspiegel ② und Twin-LNB ③, Automatik-Skew
- Montageplatte
- Kompletter Kabelsatz:
 - 1 x Master-Koaxialkabel¹⁾, rot markiert, zum Anschließen an den CAP-Converter²⁾
 - 1 x Slave-Koaxialkabel¹⁾, zum Anschließen an einen 2. Receiver/TV-Gerät mit eingebautem Receiver
 - 1 x Stromversorgungskabel¹⁾
 - 2 x Verlängerung Koaxialkabel, je 8 m, F-Stecker auf F-Stecker, 1 x rot markiert
 - 1 x Verlängerung Stromversorgungskabel, 10 m, inkl. Flachsicherung 15 A, zum Anschließen an das Bordnetz
- Dachdurchführung mit Dichtung
- Dichtklebemasse DEKAsyl MS-Kraftkleber (100-ml-Tube)
- CAP-Converter ④ mit 12 V-Anschlusskabel und LED/Taster-Kabel
- 4 x Holzschraube 4,5 mm x 30 mm
- Montageanleitung MobiSet 4 CAP 950

¹⁾ fest an die Dreheinheit angeschlossen

²⁾ Zum Anschließen des TV-Geräts an den CAP-Converter wird ein Koaxialkabel *F-Buchse/F-Buchse* benötigt, dessen Länge von der Entfernung zwischen TV-Gerät und CAP-Converter abhängt. Dieses Kabel ist *nicht* im Lieferumfang enthalten. Siehe dazu 13.2, S. 44.

3 Bestimmungsgemäßer Gebrauch

Das MobiSet 4 CAP 950 dient zum Empfang von digitalen TV- und Radio-Programmen über Satellit. Der Automatik-Positioner ist als Dreheinheit für den Kathrein-Parabolspiegel bestimmt.

Die Dreheinheit dient zum Empfang digitaler TV- und Radio-Signale im Frequenzbereich von 10,70 bis 12,75 GHz; terrestrische Signale können mit dieser Antenne nicht empfangen werden, z. B. DVB-T.

Die MobiSet 4 CAP 950 bietet eine receiver-unabhängige Lösung und kann in Verbindung mit jedem SAT-konformen Endgerät verwendet werden. Der CAP-Converter übernimmt die Kommunikation und Steuerung der Anlage und wandelt die vom Endgerät empfangenen Signale in CAP-konforme Signale um. Dadurch wird die vollautomatische Ausrichtung der Flachantenne zum Empfang digitaler Satellitensignale ermöglicht.

Die Dreheinheit ist für den Einsatz auf stillstehenden Caravans oder Wohnmobilen bestimmt.

Jegliche anderweitige Nutzung hat den Verlust der Gewährleistung bzw. Garantie zur Folge.

Folgende Sachverhalte führen zum Verlust von Garantie- und Haftungsansprüchen gegenüber dem Hersteller:

- unsachgemäße Montage
- Verwendung von nicht aufgeführtem Befestigungsmaterial, wodurch die mechanische Sicherheit der Antennen-Anlage nicht gewährleistet werden kann
- unzulässiger Gebrauch, wie z. B. Nutzung der Flachantenne als Ablage
- bauliche Veränderungen oder Eingriffe an den Bestandteilen und dem Befestigungszubehör des Sets, wodurch sowohl die mechanische als auch die funktionelle Sicherheit gefährdet werden kann
- unsachgemäßes oder gewaltsames Öffnen der Komponenten
- Verwendung von Lösungsmittelhaltigen Reinigern wie Azeton, Nitro-Verdünnung, Benzin o. ä.
- Missachtung der weiteren Montage- und Sicherheitshinweise dieser Anleitung

4 Sicherheitshinweise und allgemeine Hinweise



GEFAHR

Lebensgefahr durch Stromschlag bei Berührung von elektrischen Einrichtungen!

- ▶ Bei Montage mindestens 1 m Abstand zu allen elektrischen Einrichtungen halten.
 - ▶ Bei Montage/Reparatur/Demontage Dreheinheit und die an der Dreheinheit angeschlossenen Geräte vom Stromnetz trennen.
 - ▶ Veränderungen der Elektroinstallation im Kfz nur von einem Fachmann vornehmen lassen. Niemals eigenmächtige Veränderungen an der Dreheinheit vornehmen!
-



WARNUNG

Gefahr schwerer Verletzung bei Montage/Reparatur/Demontage auf dem Fahrzeugdach!

- ▶ Fahrzeug waagrecht stellen.
 - ▶ Feste und rutschsichere Schuhe tragen.
 - ▶ Arbeitsbühne verwenden.
 - ▶ Sicherstellen, dass die montierende/reparierende Person eine sichere Stand- und Halteposition hat.
 - ▶ Sicherstellen, dass die montierende/reparierende Person schwindelfrei ist und sich sicher auf dem Wohnwagen oder Wohnmobil bewegen kann.
 - ▶ Sicherstellen, dass das Fahrzeugdach ausreichend stabil ist. Im Zweifelsfall einen qualifizierten Fachhändler oder die Hersteller kontaktieren.
 - ▶ Sicherstellen, dass sich während der Montage/Reparatur/Demontage niemand im Caravan oder Wohnmobil im Bereich unterhalb der Antenne befindet.
 - ▶ Sicherstellen, dass das Fahrzeugdach und die Aufstiegshilfe trocken, sauber und rutschfest sind.
-



WARNUNG

Gefahr schwerer Verletzung durch bewegliche Teile oder Quetschung!

- ▶ Sicherstellen, dass sich während des Betriebes der Dreheinheit keine Personen, insbesondere keine Kinder, in unmittelbarer Nähe der Dreheinheit befinden und bewegliche Teile berühren können.
 - ▶ Bei Montage/Reparatur/Demontage Dreheinheit und die an der Dreheinheit angeschlossenen Geräte vom Stromnetz trennen.
-



VORSICHT

Sturzverletzungen durch frei liegende Kabel!

- ▶ Kabel so verlegen, dass niemand auf sie treten oder darüber stolpern kann.
-



WARNUNG

Unfallgefahr durch Kollision der Antenne mit Gegenständen!

Vergrößerung der üblichen Fahrzeughöhe durch eine nicht abgesenkte Antenne kann zur erhöhten Unfallgefahr führen. Für den Zustand der Auf- und Anbauten ist einzig und allein der Fahrzeugfahrer verantwortlich! Bei Sturmwarnung können Schäden an der Dreheinheit sowie am Fahrzeug entstehen.

- ▶ Hinweise in den Montage-, Bedienungs- und Betriebsanleitungen der verwendeten Geräte sowie der An- und Aufbauten beachten.
 - ▶ Vor der Fahrt und bei Sturmwarnung die Antenne umlegen und absenken (in die Parkposition fahren).
 - ▶ Niemals die zulässige Höchstgeschwindigkeit von 130 km/h überschreiten.
-



ACHTUNG

Funktionsstörungen und Sachschäden bei Betrieb außerhalb des geeigneten Temperaturbereiches!

- ▶ Dreheinheit im Umgebungs- und Temperaturbereich von -20 °C bis $+45\text{ °C}$ betreiben.
 - ▶ Bei der Wahl des Montage- und Aufstellungsortes auf ausreichende Belüftung des CAP-Converters achten.
-



Fachgerechte Montage und Sicherheit



Die Montage der Anlage nur von qualifiziertem Fachpersonal ausführen lassen!

Um Gefährdungen bei der Montage, beim Betrieb und bei der Teilnahme am Straßenverkehr zu vermeiden, Anweisungen und Hinweise genau befolgen. Die fachgerechte Ausführung von Montage und Anschluss der Anlage sind Voraussetzung für die Konformität gegenüber den entsprechenden Normen.

Dies ist durch das CE-Zeichen und durch die Konformitätserklärung im Anhang dieser Anleitung bereits vorab dokumentiert.

Grundsätzliches

Ein wesentlicher Sicherheitsfaktor ist die fachgerechte Ausführung der Montage- sowie der elektrischen Anschlussarbeiten und die vorgeschriebene Ausrichtung der Dreheinheit in Fahrtrichtung (Parkposition), siehe Kapitel 5, S. 12.

- ▶ Die beschriebenen Montagebedingungen und -schritte genau beachten.

Dichtklebermasse

Die Befestigung der Dreheinheit wird durch eine Klebeverbindung mit dem Fahrzeugdach hergestellt, die zusätzlich durch Schrauben gesichert wird.

Die Aushärtung der Dichtklebermasse ist temperaturabhängig. Eine endgültige Festigkeit wird nach ungefähr 2 Tagen erreicht.



ACHTUNG

Gefahr von Sachschäden am Gerät durch unsachgemäße Verwendung der Dichtklebermasse!

- ▶ Bei den Montagearbeiten die Verarbeitungs- und Sicherheitshinweise zur Dichtklebermasse beachten, Sicherheitsdatenblatt und Technisches Datenblatt DEKAsyl MS-Kraftkleber.

Straßenverkehrs-Zulassungs-Ordnung (StVZO)

Bei Festinstallation der Dreheinheit auf einem Kfz, das am öffentlichen Straßenverkehr teilnimmt, sind die geltenden Vorschriften der StVZO zu beachten. Im Besonderen sind dies für die §§ 19/2; §§ 30 C; §§ 32 (2) sowie die EG-Richtlinie 74/483 EWG.

Zusammenfassend besagen diese Paragraphen, dass ein Eintrag in die Fahrzeugpapiere nicht erforderlich ist, sofern die Antenneneinheit sich bei beladenem Fahrzeug in einer Höhe von mehr als 2 m befindet und die Antenneneinheit nicht über die seitlichen, äußeren Fahrzeugumrisse herausragt. Dabei darf die höchstzulässige Höhe von 4 m für das Fahrzeug und die Antenneneinheit nicht überschritten werden.

Kabel



WARNUNG

Gefahr von Schwelbrand!

Wenn die Kabel mit einem Draht o. ä. zusammengebunden sind, kann es zum Schwelbrand kommen.

- ▶ Draht oder Ähnliches entflechten.
-



VORSICHT

Sturzverletzungen durch frei liegende Kabel!

- ▶ Kabel so verlegen, dass niemand auf sie treten oder darüber stolpern kann.
-



ACHTUNG

Störeinflüsse oder Störaussendungen!

Ein falsches Kabel oder eine falsche Verlängerung können Störeinflüsse oder Störaussendungen verursachen und die Bildqualität verschlechtern.

- ▶ Bei Verlängerung des Antennenkabels ein 75-Ω-Koaxialkabel mit einem Schirmungsmaß von mindestens 75 dB verwenden.
-



ACHTUNG

Sachschäden am Gerät durch vertauschte Pole!

Vertauschte Pole beim Anschluss der Stromkabel können zur thermischen Überlastung und Zerstörung von Bauteilen bei Inbetriebnahme der Anlage führen.

- ▶ Niemals die Pole der Stromkabel vertauschen, mit denen der CAP-Converter und die Dreheinheit an das Bordnetz angeschlossen werden.
-

Versorgungsspannung, Absicherung



WARNUNG

Gefahr schwerer Verletzung durch Kabelbrand!

Entfernung oder Überbrückung der Sicherung im Kabel kann zu Kabelbrand führen.

- ▶ Niemals die Sicherung im Kabel entfernen oder überbrücken.
-



ACHTUNG

Sachschäden am Gerät durch ein ungesichertes Kabel!

- ▶ Die Plus-Ader (rot) des Stromversorgungskabels mit einer 15-A-Sicherung absichern.
 - ▶ Die Sicherung fachmännisch montieren.
 - ▶ Nach dem Auslösen der Sicherung diese durch eine Sicherung gleichen Nennwertes (15 A) ersetzen.
 - ▶ Fehler beheben, der das Auslösen der Sicherung verursachte.
-

Um eine sichere Funktion der Anschluss-/Steuereinheit zu gewährleisten:

- ▶ Anlage an der Batterie (12 V) des Fahrzeuges oder an einem geeigneten Netzteil betreiben. Das Netzteil muss eine stabile Ausgangsspannung von 12 V, 11 A Dauerstrom und 15 A-Spitzenstrom (300 ms) gewährleisten. Die Stromaufnahme beträgt kurzzeitig bis zu max. 12 A.
- ▶ Stromversorgungskabel direkt an die Batterie anschließen.

Mit Hilfe der mit *Zündung* bezeichneten Ader wird das Stromversorgungskabel an den Zündstromkreis angeschlossen. Damit besitzt die Dreheinheit eine Funktion zum automatischen Absenken der Antenne. Das Absenken erfolgt, sobald der Zündstromkreis des Fahrzeuges eingeschaltet wird.

- ▶ Beim Anschluss der Steuereinheit an das Bordnetz darauf achten, dass die Leitungen *12 V*, *Masse* und *Zündung* nicht durch zwischen geschaltete Schalter unterbrochen werden, wodurch die Funktion des automatischen Absenkens außer Kraft gesetzt werden könnte.

Die Antenne senkt sich spätestens 5 Sekunden nach dem Einschalten des Zündstromkreises, auch wenn der CAP-Converter ausgeschaltet ist.

Die Steuereinheit senkt sich im Betrieb sofort. Das Absenken der Antenne kann nach dem Einschalten des Zündstromkreises bis zu 30 Sekunden dauern und funktioniert nur, wenn die Dreheinheit an die 12-V-Versorgung angeschlossen und mit der Zündung verbunden ist.

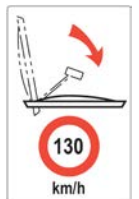
Überprüfung vor Antritt der Fahrt

Um die Sicherheit während der Fahrt zu gewährleisten:

- ▶ Vor Antritt der Fahrt die Antenne stets in die horizontale Position (Parkposition) absenken.
- ▶ Nach Kollision der Antenne mit festen oder beweglichen Gegenständen die Anlage auf ihren Festsitz überprüfen.
- ▶ Da die Antenne im Fahrbetrieb Schwingungsbelastungen ausgesetzt ist, die Anlage, je nach Fahrhäufigkeit, in regelmäßigen Abständen auf ihren Festsitz kontrollieren und gelockerte Teile festziehen.
- ▶ Niemals die zulässige Höchstgeschwindigkeit von 130 km/h für Fahrzeuge mit einer auf dem Fahrzeugdach montierten Empfangseinheit überschreiten.
- ▶ Antenne bei längerem Nichtgebrauch absenken. Dadurch werden die Feststellschrauben schwerer zugänglich (Diebstahlschutz).

Parkposition der Antenne während der Fahrt

Während der Fahrt muss die Antenne stets in die horizontale Position (Parkposition) abgesenkt sein. Als Erinnerung kleben Sie diesen Aufkleber, den Sie auf dem Beiblatt *CAP 950 Absenken der Antenne während der Fahrt* finden, im Sichtbereich des Zündschlosses in Ihrem Fahrzeug.



Satellitenkonfiguration im CAP-Converter



Wichtiger Hinweis!

Mit dem CAP-Converter können 4 Satellitenpositionen über einen angeschlossenen Sat-Receiver oder ein TV-Gerät³⁾ direkt angesteuert werden. Dazu muss die Reihenfolge der Satellitenpositionen im Receiver/TV-Gerät und im CAP-Converter übereinstimmen.

Der CAP-Converter hat werksseitig folgende Standard-Einstellung der Satellitenpositionen:

- Satellit 1: Astra 19.2°E
- Satellit 2: Hotbird 13°E
- Satellit 3: Astra 23.5°E
- Satellit 4: Astra 28.2°E

Satelliteneinstellung im CAP-Converter

Die Satellitenpositionen im CAP-Converter können wie folgt geändert werden:

- Durch die kostenlose Smartphone / Tablet App CAPcontrol (erhältlich für Android und iOS).
 - ▶ Um die Satellitenposition zu ändern, in der App zu **Einstellungen** ▶ **Satellitenauswahl** gehen.Für die Nutzung der App ist entweder eine LAN-Verbindung zum Router oder den USB-Wlan Stick UFZ 131¹⁾ mit WLAN-Hotspot-Funktion notwendig.
- Durch das externe Bedienteil²⁾
 - ▶ Um die Satellitenposition zu ändern, Änderungen mit den Einstelltasten eingeben.
- Durch Aktualisierung der am Computer erstellten Satelliten-XML-Datei per USB Update. Vorgefertigte *config.xml*-Dateien erhalten Sie kostenlos auf www.kathrein.de/sat.
 1. Auf einem USB-Stick den Ordner *kathrein* erstellen und darin den Unterordner *capconverter*. (Ordnernamen klein schreiben!)
 2. Die Datei *config.xml* in den Unterordner *capconverter* kopieren.
 3. USB-Stick am eingeschalteten CAP-Converter einstecken.
 - ⇒ Die Datei *config.xml* wird automatisch installiert.
 - ⇒ Während der Installation leuchtet die gelbe LED. Nach erfolgreicher Installation leuchtet die grüne und danach die gelbe LED jeweils für 1 Sekunde.
 - ⇒ Schlug die Installation fehl, leuchtet die rote und danach die gelbe LED jeweils für 1 Sekunde. Die Ordnerstruktur und die Kleinschreibung der Ordnernamen überprüfen.

Informationen zur Einstellung der Satellitenpositionen Ihrer Empfangsgeräte erhalten Sie in der Bedienungsanleitung oder über die Hotline der jeweiligen Gerätehersteller.

^{1) 2)} optional als Zubehör erhältlich

³⁾ TV-Gerät mit integriertem Sat-Receiver

5 Montage und Anschluss

5.1 Dreheinheit montieren und anschließen

5.1.1 Erforderliche Werkzeuge und Hilfsmittel

- Kreisbohrer mit einem \varnothing von 38 mm
- Schlitzschraubendreher für M5-Schrauben
- Bohrmaschine
- Folgende Schrauben, abhängig vom Dachaufbau:
 - verzinkte Linsenkopfschrauben, \varnothing : 5 mm, Blechschrauben D 7981 oder
 - Linsenkopfschrauben D 7985 mit Beilagscheiben und Muttern
- Spiralbohrer mit einem \varnothing von 2,5 oder 5,5 mm
- Rundfeile und/oder Schleifpapier
- Reinigungsmittel
- Gabel- oder Ringschlüssel mit einer Schlüsselweite von 10 und 11 mm
- Messer
- Kreuzschlitz-Schraubendreher für M3- und M5-Schrauben
- Drehmoment-Schlüssel zwischen 6 und 11 Nm
- Innensechskant-Schlüssel 5 mm
- zwei Hölzer zur Ablage der Dreheinheit

5.1.2 Auspacken und Vorbereiten



WARNUNG

Verletzungsgefahr durch schwere Verpackung!

Die Dreheinheit mit dem Parabolspiegel wiegt annähernd 20 kg.

- ▶ Bei Bedarf eine zweite Person um Hilfe bitten, wenn Sie die Dreheinheit auspacken und montieren.



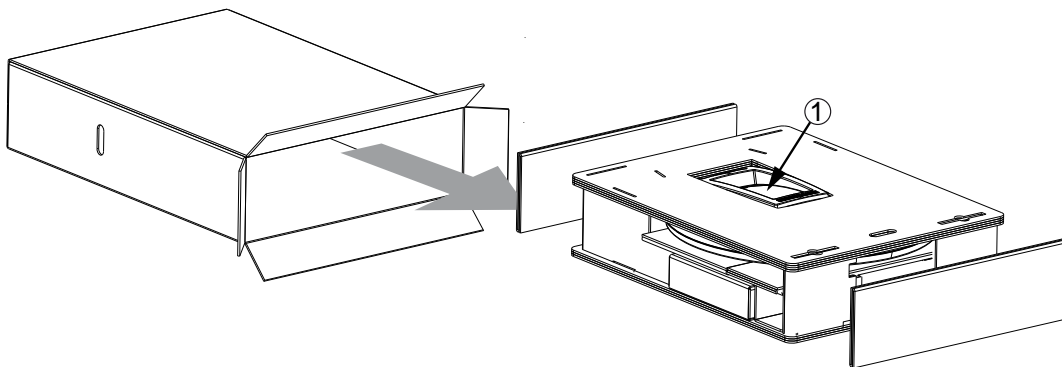
ACHTUNG

Sachschäden am Gerät während des Transports!

- ▶ Niemals die Dreheinheit an der Flachantenne tragen.

Dreheinheit auspacken

1. Die Dreheinheit aus der Verpackung ziehen; siehe Abb. unten.
2. Verpackungsteile von der Dreheinheit ① entfernen, bevor Sie diese auf das Fahrzeugdach transportieren.
3. Sechs Befestigungsschrauben lösen (Schlüsselweite: 10 mm), mit denen die Dreheinheit auf der Montageplatte befestigt ist.
4. Dreheinheit vorsichtig von der Montageplatte abheben und die Dreheinheit auf zwei vorbereitete Ablagehölzer absetzen. Dabei die aus der Unterseite der Dreheinheit herausgeführten Kabel nicht quetschen.



Tipp

Bewahren Sie die Originalverpackung auf, da sonst im Falle einer Reparatureinsendung Transportschäden nicht ausgeschlossen werden können und der Hersteller für mögliche Schäden keine Haftung übernimmt.

5.1.3 Montageort wählen

Die Kabellängen der mitgelieferten Komponenten und Bauteile erlauben grundsätzlich die freie Wahl des Montageortes auf dem Caravan oder Wohnmobil.

Bei der Wahl des Montageortes folgende Punkte beachten:

- ▶ Informieren Sie sich vor der Montage, ob die Betriebsanleitung Ihres Fahrzeuges die Montage von nicht fahrzeugspezifischen Teilen gestattet bzw. welche Voraussetzungen hierfür zu erfüllen sind.
- ▶ Für den Satelliten-Direktempfang dürfen sich keine Hindernisse zwischen Antenne und Satellit befinden. Darauf achten, dass die Antenne nicht durch Dachaufbauten wie Dachkoffer, Klimaanlage, Solarpanele o.ä. abgeschattet wird.
- ▶ Das Problem der Abschattung gilt auch für die Wahl des Stellplatzes Ihres Fahrzeuges. Um einen störungsfreien Satellitenempfang zu gewährleisten, sicherstellen, dass die Antenne eine gedachte freie Sicht nach Süden in einem Winkel von 15° bis 55° (je nach Standort) gegenüber der Horizontalen hat.
- ▶ Bei der Wahl des Montageortes den Aktionsbereich der Dreheinheit beachten, siehe 10, S. 32. Innerhalb dieses Aktionsbereichs dürfen sich keine behindernden Dachaufbauten befinden (Kollisionsgefahr). Zur Sicherheit etwas mehr als 1024 x 1250 die benötigte Fläche freihalten. Dies erleichtert die Montage und eine eventuell spätere Demontage.
- ▶ Auf dem Dach eine möglichst waagerechte oder nur gering geneigte Montagefläche wählen, da bei Dachneigungen größer als 5°, je nach Standort des Fahrzeuges, Probleme bei der Satellitensuche nicht auszuschließen sind.
- ▶ Um eine sichere Verklebung zu gewährleisten, darf der Höhenunterschied der Dachkrümmung nicht mehr als 1 cm auf einer Länge von 2 m betragen. Ansonsten kann der Spalt zwischen Dach und Montageplatte durch die Dichtklebmasse nicht mehr ausgeglichen werden.
- ▶ Da das Fahrzeug während der Fahrt ständig Schwingungsbelastungen unterliegt, ist auch das Dach unterhalb der Antenneneinheit großen Belastungen ausgesetzt. Bei der Beschaffenheit bzw. Belastbarkeit Ihres Fahrzeugdachs beachten, dass das Eigengewicht der Antenneneinheit ca. 19 kg beträgt, siehe Betriebsanleitung des Fahrzeuges. Im Zweifelsfall einen qualifizierten Fachhändler oder die Herstellerfirma Ihres Fahrzeuges kontaktieren.
- ▶ Mit der Dachdurchführung ist es möglich, die drei Kabel (2 x Koaxial- und Stromversorgungskabel) direkt unterhalb der Dreheinheit wasserdicht in das Fahrzeuginnere zu führen. Falls diese Verlegungsart nicht gewünscht wird, können die Kabel über den in der Montageplatte vorhandenen Kanal aus der Dreheinheit nach hinten heraus geführt werden. Dabei die Kabel auf dem Fahrzeugdach in einem Kabelkanal und durch eine separate Dachdurchführung HDZ 100 geschützt verlegen (beides nicht im Lieferumfang enthalten).
- ▶ Die Dachdurchführung HDZ 100 ist als Zubehör unter der Bestellnummer 20410032 im Fachhandel erhältlich.



ACHTUNG

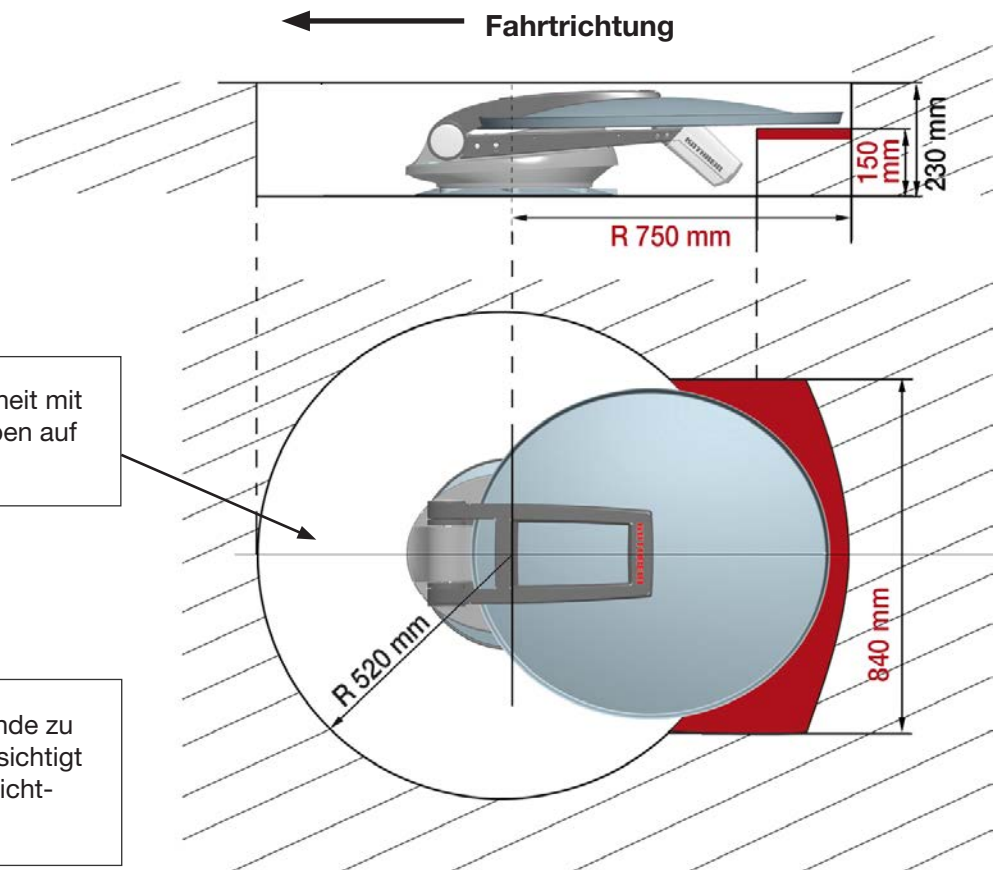
Sachschäden am Gerät durch ein ungesichertes Kabel!

- ▶ Die Plus-Ader (rot) des Stromversorgungskabels mit einer 15-A-Sicherung absichern.
 - ▶ Die Sicherung fachmännisch montieren.
 - ▶ Nach dem Auslösen der Sicherung diese durch eine Sicherung gleichen Nennwertes (15 A) ersetzen.
 - ▶ Fehler beheben, der das Auslösen der Sicherung verursachte.
-

Im schraffierten Bereich dürfen Dachaufbauten montiert werden.

Aktionsbereich der Dreheinheit mit Antenne in der Sicht von oben auf das Fahrzeugdach.

Es sollten Sicherheitsabstände zu den Dachaufbauten berücksichtigt werden (z. B. wegen Eisschichtaufbau)



5.1.4 Kabeldurchführung und Montageplatte montieren

Tipp Wenn Sie bisher einen Kathrein Sat-Gelenkmast HDM 140/141 oder einen anderen Mast mit einem Durchmesser von 34 mm verwendet haben, können Sie die bereits vorhandene Durchführungsbohrung im Dach weiter benutzen.

Abb. A

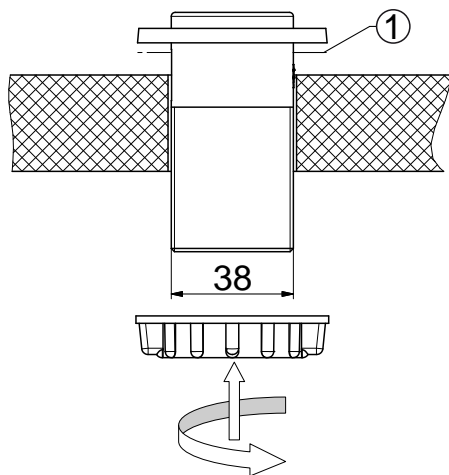
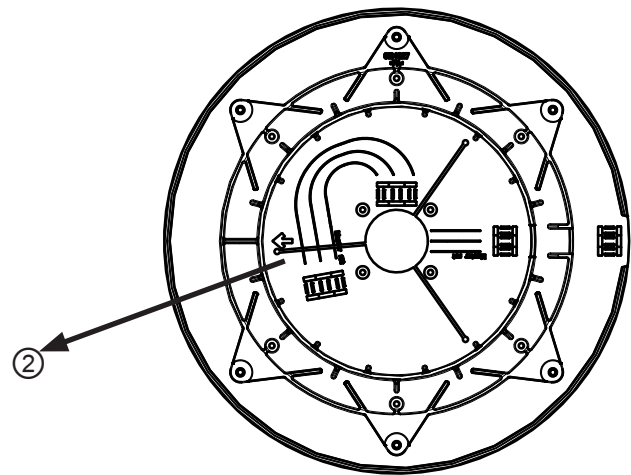


Abb. B



① Kleber

② Pfeil in Fahrtrichtung

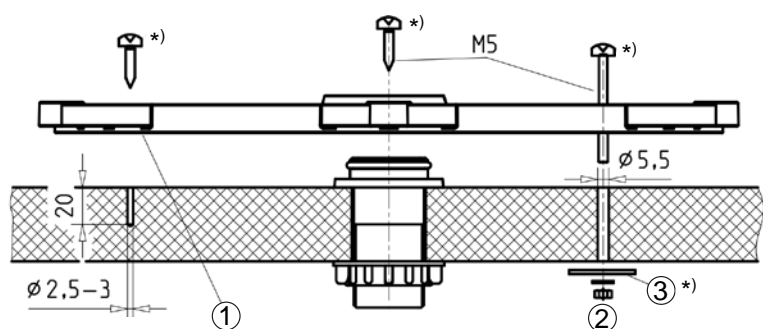
1. Im Zentrum der vorgesehenen Position der Dreheinheit die Öffnung für die Kabeldurchführung mit einem Kreisbohrer $\varnothing 38$ mm bohren.
2. Die Bohrung mit einer Rundfeile oder Schleifpapier entgraten.

3. Die Dachdurchführung provisorisch in das Bohrloch einsetzen (Abb. A).
4. Die Montageplatte so auf dem Fahrzeugdach platzieren, dass das Mittelloch zentrisch zur Kabeldurchführung liegt. Dabei muss das **Pfeilsymbol ②** oben sichtbar sein und in **Vorwärtsfahrtrichtung** des Fahrzeuges weisen (Abb. B).
5. Die Positionen der sechs kreisförmig angeordneten Befestigungslöcher auf dem Fahrzeugdach markieren.

Tip Die Größe der Bohrungen und die Wahl der Befestigungsschrauben (nicht im Lieferumfang enthalten) sind von der Art und Dicke der Dachbaumaterialien abhängig. Bei ausreichender Festigkeit der Dachschale (Kunststoffdächer) empfiehlt es sich, zur Sicherung der aufzuklebenden Montageplatte grundsätzlich Linsenkopfschrauben, Unterlegscheiben und selbstsichernde Muttern zu verwenden.

6. Bei sehr dünnem Dachhautmaterial und ungenügendem Halt im Isolationsmaterial Durchgangsbohrungen $\varnothing 5,5$ mm ins Innere des Fahrzeuges machen und verzinkte M5-Linsenkopfschrauben mit ausreichender Länge verwenden. Dabei auf ein ausreichend festes Gegenlager achten, das die Schraubenkräfte aufnehmen kann (große Unterlegscheibe oder komplette Versteifungsplatte).

Abb. C

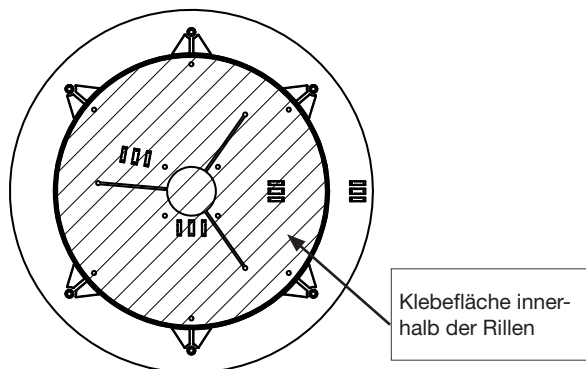


- ① Klebefläche zwischen den Rillen
- ② alternative Dachbefestigung
- ③ Scheibe *)

*) Nicht im Lieferumfang enthalten

7. Die zur Befestigung der Montageplatte notwendigen Bohrungen anfertigen (Abb. C).
8. Zusätzlich zur Schraubverbindung die Montageplatte und die Dachdurchführung mit dem Dach verkleben und abdichten. Dazu die im Lieferumfang enthaltene Dichtklebmasse DEKAsyl MS-Kraftkleber verwenden, die aufgrund Ihres breiten Haftspektrums hervorragend für diese Zwecke geeignet ist. Dabei folgende Punkte beachten:
 - **Vor der Arbeit mit dem DEKAsyl MS-Kraftkleber unbedingt das Sicherheitsdatenblatt und das Technische Datenblatt des DEKAsyl MS-Kraftklebers in dieser Montageanleitung sorgfältig durchlesen!**
 - Um eine gute Haftfähigkeit zu gewährleisten, sicherstellen, dass der Untergrund sauber, trocken und fettfrei ist. Dazu die Dachfläche in einem Umkreis von 17 cm um das Bohrloch mit einem geeigneten Reinigungsmittel reinigen und die Flächen gut trocknen lassen.
 - Bei lackierten Flächen sicherstellen, dass die Lackschicht eine ausreichende Haftfähigkeit zum Untergrund besitzt.
 - Bei bereits abgelöster oder blättriger Lackschicht diese im Bereich der Klebeschicht bis zur tragfähigen Schicht entfernen. Bei Zweifel bezüglich der Haftfähigkeit einen Fachmann des Maler- und Lackiererhandwerks oder Ihren Fahrzeughersteller kontaktieren.
9. Bei der Verklebung der Montageplatte wie nachstehend beschrieben vorgehen:

Abb. D



- Vor Beginn der Klebearbeiten sicherstellen, dass die Verarbeitungstemperatur der zu verklebenden Materialien und der Dichtmasse zwischen +5 °C und +35 °C liegt. Alle notwendigen Befestigungselemente und Werkzeuge vorbereiten.
- Die Tube mit der Dichtklebemasse gemäß der Tube beiliegenden Anleitung vorbereiten.
- Die Dachdurchführung (Abb. A) herausziehen und die Dichtklebemasse gleichmäßig auf die Unterseite des Dachdurchführungs-Flansches auftragen.
- Die Dachdurchführung in das Bohrloch einsetzen und diese gegen das Fahrzeugdach drücken.
- Dichtklebemasse auf der Unterseite der Montageplatte auf der Fläche innerhalb der kreisförmigen Rille gleichmäßig und vollständig deckend auftragen (Abb. D). Diesen Bereich vollständig mit dem Fahrzeugdach verkleben, um die notwendige Haltekraft zu erreichen.
- Die Montageplatte auf das Fahrzeugdach aufsetzen, wie bei der Markierung der Bohrlöcher bereits durchgeführt. Dabei beachten, dass der Pfeil auf der Montageplatte in Vorwärts-Fahrtrichtung des Fahrzeuges zeigt und dass die Befestigungslöcher mit den angefertigten Bohrungen deckungsgleich sind.
- Die Montageplatte mit den vorbereiteten Schrauben fixieren. Dazu alle zehn Schrauben über die Diagonale gleichmäßig wechselseitig anziehen.



ACHTUNG

Sachschäden am Gerät durch zu starkes Anziehen von Schrauben!

Die verwendete Dichtklebemasse ist in der Lage, kleine, durch Fahrzeugdachkrümmungen bedingte, Spalten auszugleichen. Durch das Anziehen der Schrauben kann die Montageplatte verborgen werden.

- ▶ Schrauben vorsichtig anziehen.

- Eventuell seitlich austretende Dichtmasse mit einem sauberen, farblosen Tuch entfernen. Dabei folgende Punkte beachten:
 - ~ Keine lösungsmittelhaltigen Reiniger oder Farbverdünner verwenden, welche die aufgetragene Dichtmasse unter der Montageplatte beschädigen können.
 - ~ Das Tuch in Aceton oder MEK tränken. Vor dem Anwenden an einer unauffälligen Stelle prüfen, ob Aceton oder MEK die Oberfläche angreift.
 - ~ Hände nur mit Handwaschpaste und Wasser reinigen.
- Kabeldurchführung fixieren. Dazu die beiliegende Rändelmutter aus dem Fahrzeuginneren gegenschrauben (Abb. A).
- Beachten, dass die Aushärtung der Dichtklebemasse von der Umgebungstemperatur und der Luftfeuchtigkeit abhängig ist.
Die endgültige Festigkeit ist nach ca. 2 Tagen erreicht. Die Durchführung weiterer Montagearbeiten ist jedoch problemlos möglich, da die Montageplatte durch die angezogenen Schrauben gehalten wird.

5.1.5 Möglichkeiten der Dreheinheitmontage

Kabeldurchführung unterhalb der Dreheinheit

1. Die der Dreheinheit beigelegten Kabel (2 x Koaxial- und 1 x Stromführungskabel) in der Montageplatte verlegen, wie auf der Montageplatte vorgegeben, siehe dazu Abb. E1.
2. Die überbleibenden Längen durch die Dachdurchführung in das Fahrzeuginnere führen.
3. Die Dreheinheit anheben und sie in Fahrtrichtung vorsichtig auf der Montageplatte absetzen, siehe Abb. E2. Dabei nicht auf die Steckverbinder treten und die Kabel nicht knicken/quetschen.
4. Die Durchgangsbohrungen der Dreheinheit mit den Gewinden der Montageplatte deckungsgleich positionieren.
5. Die Dreheinheit an der vorderen Kante der Montageplatte anstehen lassen.
6. Die Dreheinheit schräg hoch halten (siehe Abb. E1) und ein geeignetes Holzstück darunter legen.
7. Die Kabel der Dreheinheit in der Montageplatte verlegen und verbinden, wie auf der Montageplatte vorgegeben, siehe Abb. E1. Darauf achten, dass die beiden rot gekennzeichneten Master-Koaxialkabel miteinander verbunden sind.
8. Die Stecker der Koaxialkabel ohne Werkzeug handfest anziehen.
9. Die Stecker der Koaxialkabel mit einem Gabelschlüssel (SW 11) leicht nachziehen.

10. Die Dreheinheit wieder auf der Montageplatte absetzen. Während des Absenkens darauf achten, dass die Kabel durch die Kabeldurchführung nachgeführt und nicht eingequetscht werden.
11. Ein wenig Dichtklebmasse auf die sechs Gewindebohrungen der Montageplatte auftragen und die Befestigungsschrauben in die Gewinde drehen. Die Schrauben mit einem Anzugsdrehmoment von 6 Nm anziehen.
12. Um zu verhindern, dass Wasserdampf aus dem Inneren des Fahrzeuges durch die Dachdurchführung in die Dreheinheit gelangt, die drei Kabel in die beigelegte Dichtung einlegen, diese zusammenklappen und bis zum Anschlag in die Dachdurchführung stecken, siehe Abb. E2. Darauf achten, dass keine Zugbelastung nach unten auf die Dichtung einwirkt, da diese ansonsten im Laufe der Zeit herausfallen kann.

Abb. E1

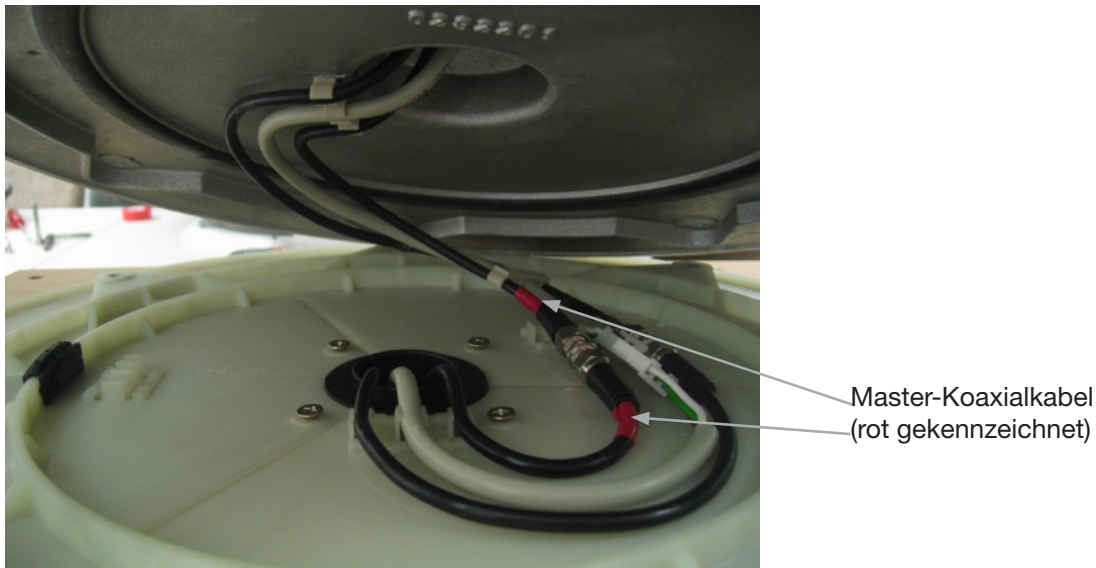
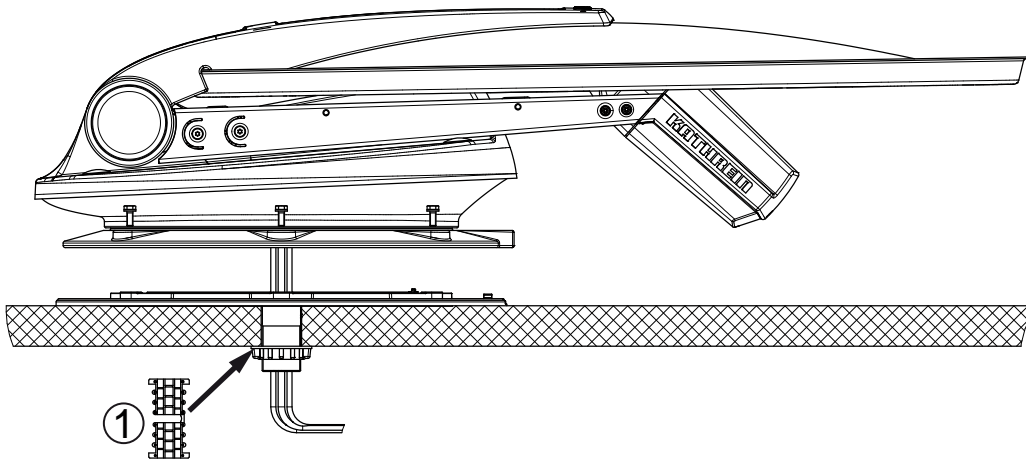


Abb. E2



① = Dichtung

Äußere Kabeldurchführung

1. Die der Dreheinheit beigelegten Kabel (2 x Koaxial- und 1 x Stromführungskabel) in der Montageplatte verlegen, wie auf der Montageplatte vorgegeben, siehe dazu Abb. F1.
2. Die überbleibenden Längen durch einen Kabelkanal und eine Dachdurchführung¹⁾ in das Fahrzeuginnere führen.
3. Die Dreheinheit anheben und sie in Fahrtrichtung vorsichtig auf der Montageplatte absetzen, siehe Abb. F2. Dabei nicht auf die Steckverbinder treten und die Kabel nicht knicken/quetschen.
4. Die Durchgangsbohrungen der Dreheinheit mit den Gewinden der Montageplatte deckungsgleich positionieren.
5. Die Dreheinheit an der vorderen Kante der Montageplatte anstehen lassen.
6. Die Dreheinheit schräg hoch halten (siehe Abb. F1) und ein geeignetes Holzstück darunter legen.

7. Die Kabel der Dreheinheit in der Montageplatte verlegen und verbinden, wie auf der Montageplatte vorgegeben, siehe Abb. F1. Darauf achten, dass die Kabel nicht überkreuzt liegen und dass diese gestrafft sind (Quetschgefahr). Darauf achten, dass die beiden rot gekennzeichneten Master-Koaxialkabel miteinander verbunden sind.



ACHTUNG

Sachschäden am Gerät durch das Ziehen der Kabel aus der Dreheinheit!

- Niemals Kabel aus dem Gerät herausziehen.

8. Die Stecker der Koaxialkabel ohne Werkzeug handfest anziehen.
9. Die Stecker der Koaxialkabel mit einem Gabelschlüssel (SW 11) leicht nachziehen.
10. Die Dreheinheit wieder auf der Montageplatte absetzen. Während des Absenkens darauf achten, dass die Durchgangsbohrungen der Dreheinheit mit den Gewinden der Montageplatte deckungsgleich sind.
11. Ein wenig Dichtklebmasse auf die sechs Gewindebohrungen der Montageplatte auftragen und die Befestigungsschrauben in die Gewinde drehen. Die Schrauben mit einem Anzugsdrehmoment von 6 Nm anziehen.
12. Die Anschlusskabel durch die wasserdichte Dachdurchführung HDZ 100¹⁾ in das Fahrzeuginnere führen. Beim Verlegen der Anschlusskabel durch die Dachdurchführung HDZ 100 darauf achten, dass die Kabel nicht gequetscht, geknickt oder auf andere Weise beschädigt werden.

¹⁾ Nicht im Lieferumfang enthalten! Die Dachdurchführung ist als Zubehör HDZ 100 unter der Bestellnummer 20410032 im Fachhandel erhältlich.

Abb. F1

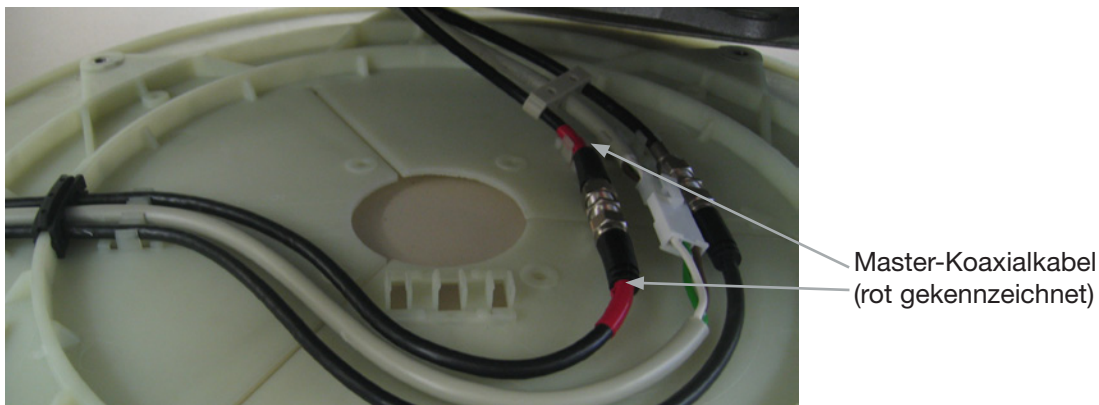
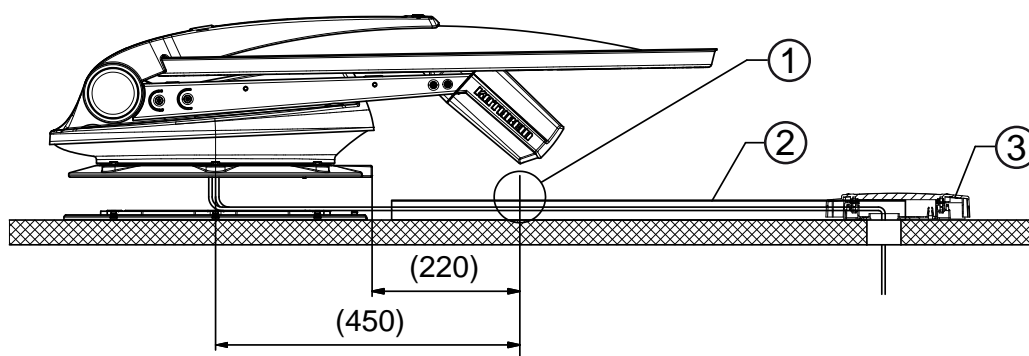


Abb. F2



- ① Bei Verwendung eines Leitungsführungskanals in der direkten Verlängerung des Kabelaustritts aus der CAP darf die Höhe unter der Speisesystem-Haube 10 mm nicht überschreiten.
- ② Kabel im Kabelkanal verlegt
- ③ Dachdurchführung HDZ 100, nicht im Lieferumfang enthalten

5.1.6 Dreheinheit montieren



Die gezeigte Bildfolge gibt alle notwendigen Montageschritte wieder, die erforderlich sind, um die Dreheinheit mit dem vormontierten Parabolreflektor auf dem Fahrzeugdach zu montieren. Die übrigen ausführlichen Hinweise in dieser Montage- und Bedienungsanleitung sind jedoch trotzdem unbedingt zu beachten!



1. Montageort festlegen. Dabei Folgendes beachten:

- Drehbereich der Anlage = Ø 162 cm.
- Für die Kabeldurchführung ein Loch mit Ø 38 mm bohren.
- Scharfe Bohrränder entgraten.

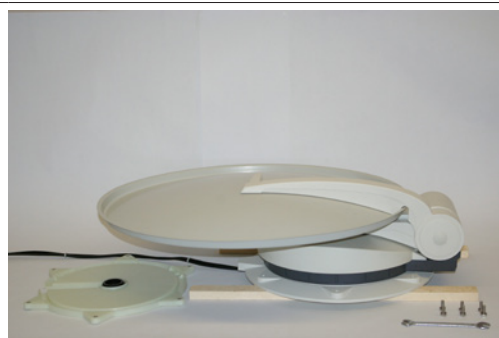
Siehe auch 5.1.3, S. 13ff und 5.1.4 – 5.1.5, S. 14ff



2. DEKAsyl MS-Kraftkleber auf den Stutzen der Dachdurchführung auftragen. Stutzen in die Bohrung einführen und von unten mit der Rändelmutter fixieren.



3. Schrauben (6 Stück, SW 10) der Montageplatte öffnen und Montageplatte abnehmen.



4. Dreheinheit zum Schutz des Fahrzeugdachs auf die vorbereiteten Ablagehölzer legen.



5. Montageplatte mit Pfeil in Fahrtrichtung ausrichten. Der Pfeil ist in der Abb. zu Schritt 8 mit ① gekennzeichnet.

6. Die sechs Bohrlöcher für die Befestigung der Montageplatte markieren.



7.

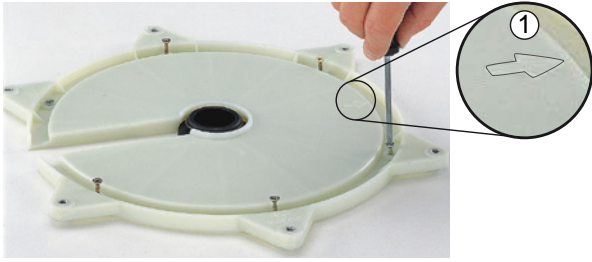


WARNUNG

Gefahr der Hautverletzung!

- ▶ Hautkontakt mit dem Kleber vermeiden.
- ▶ Sicherheitsinformationen zum Kleber beachten, siehe Kapitel 11, S. 34.

DEKAsyl MS-Kraftkleber in Wellenlinien zwischen den beiden Rillen auftragen und mit Spachtel o. ä. verteilen.



8. Montageplatte auf Dachdurchführung legen und mit geeigneten Schrauben befestigen (Schrauben je nach Dicke/Beschaffenheit des Daches wählen).



9. Dreheinheit mit einem Drehmoment-Schlüssel wieder auf die Montageplatte schrauben.



ACHTUNG

Sachschäden durch unzulässigen Anzugsdrehmoment!

Wenn der Anzugsdrehmoment zu hoch ist, kann das Gewinde in der Montageplatte zerstört werden. Wenn der Anzugsdrehmoment zu niedrig ist, können sich die Schrauben durch Vibrationen lösen.

- Anzugsdrehmoment 6 Nm einhalten.

10. Elektrische Anschlüsse montieren.
11. CAP-Converter anschließen.
12. Dreheinheit an die Batterie ankleben.

5.2 CAP-Converter montieren und anschließen

5.2.1 Montageort wählen

Tipp

Beachten Sie bei der Wahl des Montageortes, dass die Rückseite des CAP-Converters zugänglich bleibt. Der CAP-Converter ist mit einer Energiesparschaltung ausgestattet, damit Sie den CAP-Converter nicht im sichtbaren Bereich platzieren müssen. Sie können den CAP-Converter dadurch versteckt in beliebiger Lage, z. B. an Schrankwänden, Seitenwänden oder Staufachböden montieren.

Durch die vier vorhandenen Schraubenaufnahmen (siehe *CAP-Converter für Montage vorbereiten*, S. 22) ist es möglich, den CAP-Converter auf eine feste waagerechte Unterlage zu stellen oder in beliebiger Position anzuschrauben.

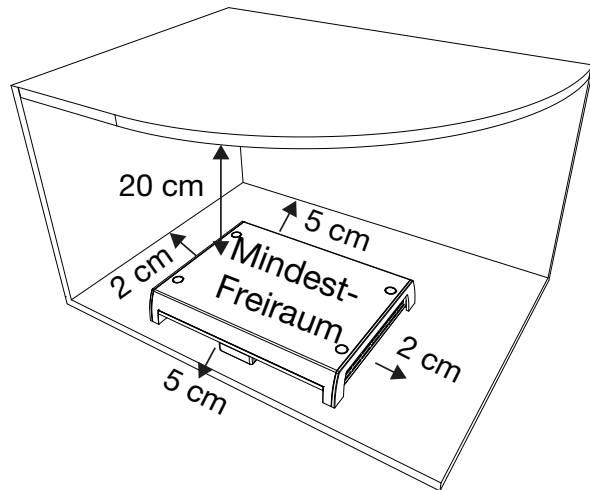
Bei der Wahl des Montageorts Folgendes beachten:

- Die Wandstärke der Montagefläche muss mindestens 15 mm betragen, da die Schrauben sonst auf der Rückseite austreten oder die Oberfläche verletzen.
- Der Schrank oder das Staufach, in dem das Gerät montiert werden soll, muss ausreichend belüftet sein, damit kein Hitzestau entsteht. Eine Montage auf teppichbezogenen Wänden ist ungeeignet.
- Beim Eindrehen der Schrauben keine Kabel o. ä. beschädigen, die hinter oder in der Befestigungswand verlegt sind.
- Der CAP-Converter ist ausschließlich für die Montage in trockenen Innenräumen vorgesehen.
- Bei der Wahl des Montageortes die Kabellängen berücksichtigen.
- Die Anschlusskabel zugentlasten.

Belüftung

Die im CAP-Converter entstehende Wärme kann auf allen Seiten des Gehäuses abgeführt werden. Bei der Wahl des Montageortes beachten, dass diese Seiten nicht verbaut bzw. abgedeckt sind. Wenn das Gerät dauerhaft unzureichend belüftet wird, kann sich dies negativ auf die Lebensdauer des Gerätes auswirken!

Einen Freiraum von mindestens 20 cm über/unter, 2 cm zu jeder Seite und 5 cm hinter sowie vor dem Gerät einhalten, damit die entstehende Wärme ungehindert abgeführt werden kann.



ACHTUNG

Sachschäden am Gerät bei Betrieb durch unzureichende Belüftung!

Die Betriebstemperatur wird vom Gerät gemessen. Dauerhafter Betrieb des Gerätes oberhalb der empfohlenen Betriebstemperatur wegen unzureichender Belüftung kann zu einem vorzeitigen Ausfall des Gerätes führen. Dies ist kein Gewährleistungs-/Garantiefall!

- ▶ CAP-Converter nur bei empfohlener Betriebstemperatur betreiben.

Anschlüsse und Geräte-Sicherung

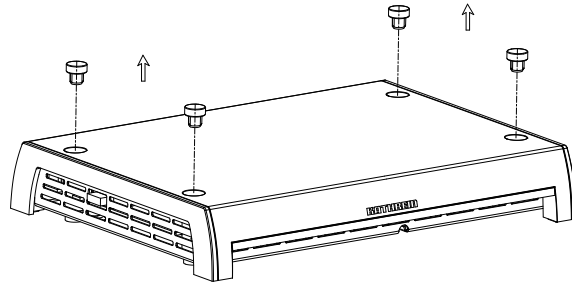
Alle Verbindungskabel werden an der Rückseite des CAP-Converters angeschlossen, siehe auch Abschnitt 5.2.9, S. 27.

Von vorn betrachtet, befindet sich auf der linken Seite des CAP-Converters eine von außen eingesteckte Sicherung. Diese Sicherung muss auch nach der Montage des CAP-Converters zugänglich sein, um diese im Bedarfsfall leicht tauschen zu können. Informationen zur Sicherung finden Sie auf dem Geräteaufkleber des CAP-Converters und auf der Sicherung selbst.

5.2.2 CAP-Converter für Montage vorbereiten

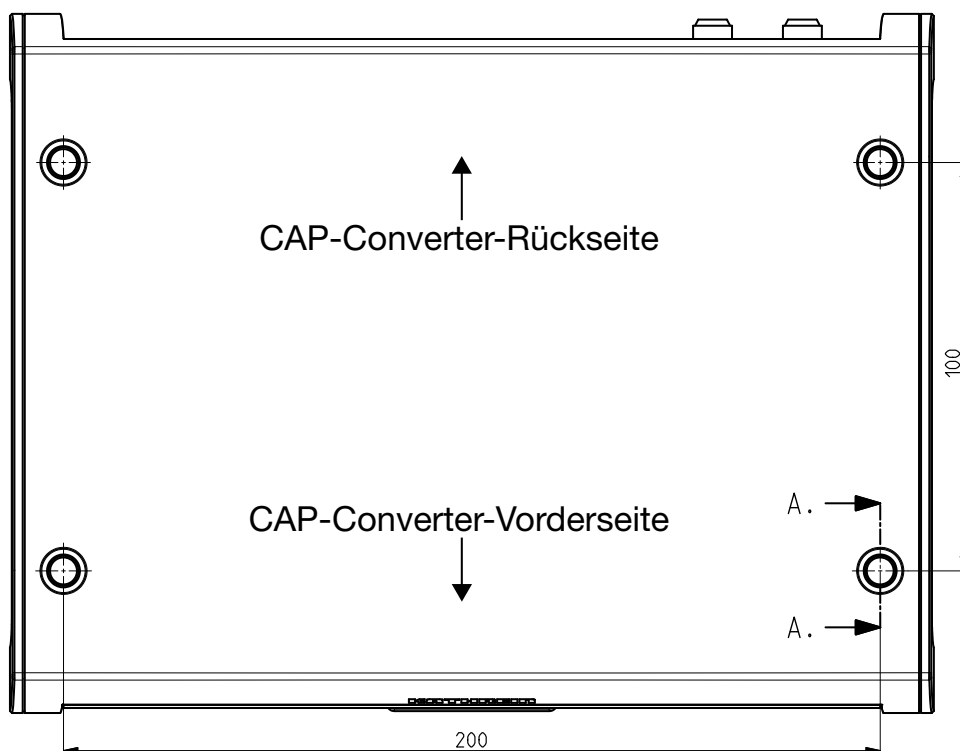
Blindstopfen entfernen

Die Schraubenaufnahmen sind im Lieferzustand mit Blindstopfen abgedeckt. Diese mit den beiliegenden Schrauben von unten nach oben in Pfeilrichtung rausdrücken.



Schraub-/Bohrpunkte am Montageort markieren

Die Abstände der Bohrpunkte der nachstehenden Grafik entnehmen:



5.2.3 Wichtige Hinweise zur Montage



GEFAHR

Lebensgefahr durch Hochspannung!

Holzschrauben können Kontakt mit spannungsführenden Teilen bekommen und Lebensgefahr durch Stromschlag verursachen.

- ▶ Niemals die dem CAP-Converter beigelegten Holzschrauben verwenden, um den CAP-Converter an einem anderen elektrischen Gerät (z. B. TV-Gerät) zu montieren.



ACHTUNG

Sachschäden am Gerät durch Senkkopfschrauben!

- ▶ Niemals Senkkopfschrauben bei der Montage verwenden (siehe Grafik rechts).
- ▶ Dem CAP-Converter beigelegten Holzschrauben verwenden.





ACHTUNG

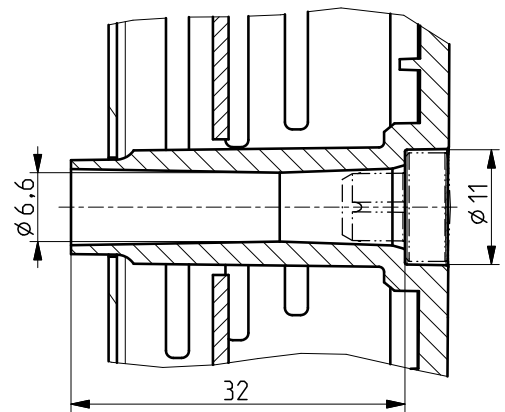
Sachschäden am Gerät und Funktionsstörung durch Überhitzung!

Wenn der CAP-Converter an einem anderen elektrischen Gerät (z. B. TV-Gerät) montiert wird, kann die gegenseitige Erwärmung zu einer Überhitzung führen.

- ▶ Vor der Montage des CAP-Converters an einem anderen elektrischen Gerät beim Hersteller des Geräts nachfragen oder in den dem Gerät mitgelieferten Dokumentationen nachlesen, ob dies zulässig ist und wenn ja, welche Hilfsmittel (Schrauben usw.) dafür benötigt/verwendet werden dürfen.

Andere Schrauben verwenden

Wenn auf Grund des Montageortes bzw. der Beschaffenheit des Montageortes die mitgelieferten Schrauben nicht verwendet werden können, bei der Auswahl der zu verwendenden Schrauben die nebenstehende Abb. beachten. Diese zeigt einen Querschnitt der Schraubenaufnahmen des CAP-Converters. Daraus gehen die erforderlichen Eigenschaften für die Befestigungsschrauben hervor, die in die Halterung des CAP-Converters eingeführt werden, z. B. Durchmesser, Schraubenkopfbeschaffenheit usw.



5.2.4 CAP-Converter an der Rückwand eines TV-Geräts montieren



GEFAHR

Lebensgefahr durch Hochspannung!

Zu tief eingeschraubte Schrauben können das TV-Gerät zerstören und Lebensgefahr durch Stromschlag verursachen.

- ▶ Vor Beginn der Montagearbeiten alle Geräte vom Stromnetz trennen.
- ▶ Vor der Montage des CAP-Converters beim Hersteller des Geräts nachfragen bzw. in den dem Gerät mitgelieferten Dokumentationen nachlesen, ob dies zulässig ist und wenn ja, welche Hilfsmittel (Schrauben usw.) dafür benötigt/verwendet werden dürfen.



VORSICHT

Sachschäden und Verletzungsgefahr durch Überhitzung der Geräte und Brand!

- ▶ Niemals den CAP-Converter zwischen dem TV-Gerät und einer Wandhalterung montieren.
- ▶ CAP-Converter an der Rückwand des TV-Gerätes nur montieren, wenn das TV-Gerät auf einem an einer anderen Stelle befestigten Standfuß steht.

Für die Montage an der Rückwand des TV-Geräts ist eine Befestigung mit zwei Schrauben ausreichend. Vor der Montage Folgendes beachten:

- Das TV-Gerät muss an seiner Rückseite über eines der folgenden Lochbilder für Wandhalterungen verfügen: 100 x 100; 100 x 200; 200 x 200 oder 200 x 400. Ist dies nicht der Fall, im Fachhandel erhältlichen VESA-Adapterplatten verwenden.
- Vor Montage des CAP-Converters unbedingt das Kapitel *Wandbefestigung* oder ähnlich in der Gebrauchsanleitung Ihres TV-Geräts lesen, um sich über den Schraubendurchmesser (M4, M6 oder M8) und die erlaubte Einschraubtiefe zu informieren.

5.2.5 CAP-Converter montieren



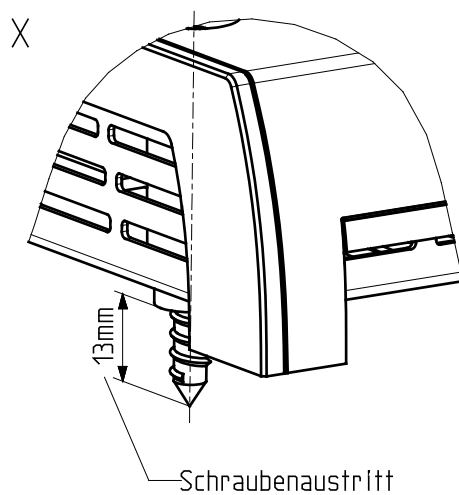
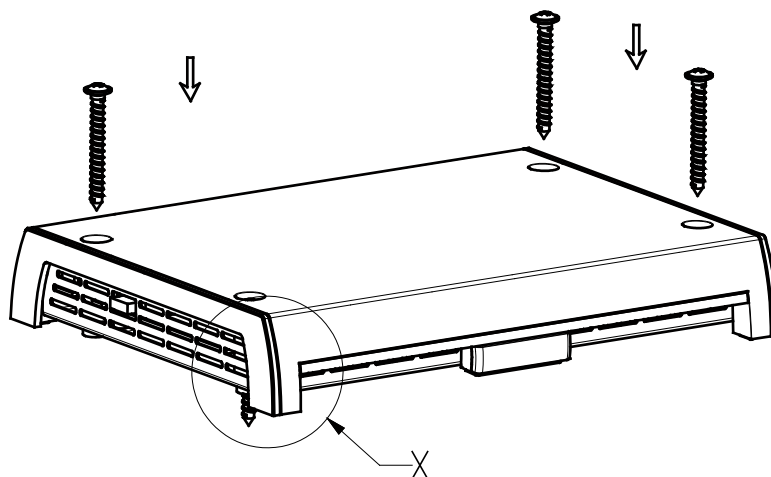
ACHTUNG

Sachschäden am Gerät durch zu starken Anziehen von Schrauben!

Mit zu viel Kraft eingesetzte Schrauben können die Schraubenaufnahmen und das Gehäuse des CAP-Converters sowie evtl. an den CAP-Converter bereits angeschlossene Kabel beschädigen.

- ▶ Schrauben vorsichtig anziehen.

Beispiel für Holzmontage:



5.2.6 Kabel verlegen und Dreheinheit anschließen



ACHTUNG

Kabelbeschädigung durch scharfe Kanten und Scheuerstellen!

- ▶ Niemals Kabel über scharfe Kanten verlegen.
- ▶ Kabel vor möglichen Scheuerstellen sichern.

1. Das Master-Koaxialkabel (rot gekennzeichnet) zum CAP-Converter und das Slave-Koaxialkabel zu einem zweiten TV mit integrierten SAT-Tuner oder Receiver verlegen (falls vorhanden).

Tipp Wenn Sie keinen Receiver verwenden, empfehlen wir Ihnen, das zweite Koaxialkabel trotzdem zu verlegen, um evtl. später bei Bedarf darauf zurückgreifen zu können.

2. Das Stromversorgungskabel der Dreheinheit (3-poliger Stecker) zur Batterie verlegen. Bei Bedarf das beiliegende Stromverlängerungskabel verwenden.
3. Das Master-Koaxialkabel an der Buchse *IF INPUT* an der Rückseite des CAP-Converters anschließen. Bei Bedarf das beiliegende Koaxial-Verlängerungskabel verwenden.

5.2.7 CAP-Converter anschließen



WARNUNG

Gefahr schwerer Verletzung durch Kabelbrand!

Entfernung oder Überbrückung der Sicherung im Kabel kann zu Kabelbrand führen.

- ▶ Niemals die Sicherung im Kabel entfernen oder überbrücken.



ACHTUNG

Sachschäden am Gerät durch falsche Versorgungsspannung!

Die Spannung an der Anschlussstelle des Stromkabels bei Belastung von 12 A darf nicht unter 10,9 V absinken. Ansonsten kann eine optimale Funktion nicht mehr garantiert werden.

- ▶ CAP-Converter ausschließlich an einer 12-V-Versorgungsspannung betreiben.
- ▶ Masseanschluss des CAP-Converters mit dem Minuspol des Wohnmobils oder des Caravans verbinden.



ACHTUNG

Sachschäden am Gerät durch ein ungesichertes Kabel!

- ▶ Die Plus-Ader (rot) des Stromversorgungskabels mit einer 15-A-Sicherung absichern.
- ▶ Die Sicherung fachmännisch montieren.
- ▶ Nach dem Auslösen der Sicherung diese durch eine Sicherung gleichen Nennwertes (15 A) ersetzen.
- ▶ Fehler beheben, der das Auslösen der Sicherung verursachte.



ACHTUNG

Sachschäden am Gerät und Funktionsstörung durch vertauschte Pole!

Vertauschte Pole beim Anschluss der Stromkabel können zur thermischen Überlastung und Zerstörung von Bauteilen bei Inbetriebnahme der Anlage führen. Wenn die Masse des Zündsignals und die Masse der Versorgungsbatterie für die Dreheinheit nicht auf dem gleichen Potenzial liegen, funktioniert die automatische Absenkung der Antenne nicht.

- ▶ Niemals beim Anschluss der Stromkabel (CAP-Converter und Dreheinheit) an das Bordnetz Pole vertauschen.
- ▶ Die Masse des Zündsignals und die Masse der Versorgungsbatterie für die Dreheinheit auf dem gleichen Potenzial legen.

1. Vor Beginn der Arbeit das Bordnetz unterbrechen. Dazu den Hauptschalter in die Aus-Position bringen oder den Pluspol von der Bordnetzatterie abklemmen.
2. Das 12-V-Stromkabel am Anschluss $12\text{ V} = /2,5\text{ A}$ des CAP-Converters einstecken.
3. Das andere Ende des 12-V-Stromkabels an einer 12 V-Steckdose des Wohnmobils oder Caravans einstecken.

Tipp Nur bei Wohnmobilen

Die dritte, mit **ZÜNDUNG** bezeichnete grüne Ader des Anschlusskabels ermöglicht Ihnen den Anschluss an einen Stromkreis des Fahrzeuges, der bei Betätigung des Zündschlüssels aktiviert wird und dann eine dauerhafte 12-V-Spannung führt. Diese Anschlussart stellt sicher, dass beim Starten des Motors die Antenne automatisch in die Parkposition abgesenkt wird (der CAP-Converter muss hierzu nicht eingeschaltet sein).

Beachten Sie, dass sich die Antenne nur dann absenkt, wenn neben dem Zündsignal auch die Versorgungsspannung anliegt!

4. Die Anschlüsse kontrollieren, bevor das Bordnetz wieder unter Spannung gesetzt wird.

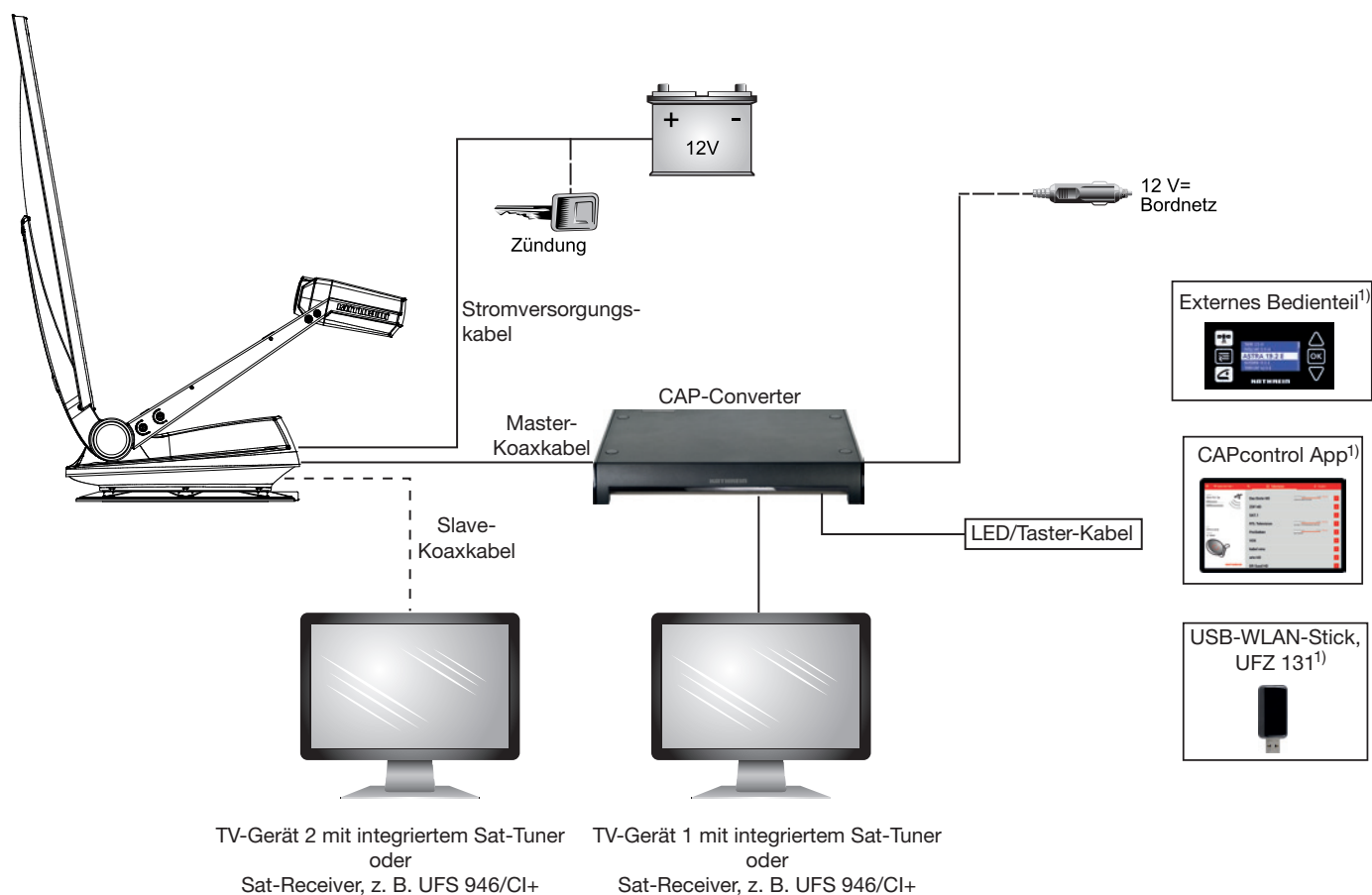
Weitere Informationen über die Erstinstallation und zusätzliche Bedienfunktionen finden Sie im Bedienungsanleitungsteil dieser Gebrauchsanleitung.

5.2.8 Funktionshinweise zum Anschluss an das Bordnetz

Es kann zu Problemen kommen, wenn die Geräte an unterschiedliche Anschlussbuchsen bzw. Stromkreise/Massepotenziale angeschlossen werden. Sofern nicht vorhanden, ist es empfehlenswert, die Anschlussbuchsen für CAP-Converter und TV-Gerät an das gleiche Kabel anzuschließen, siehe Abb. G. Die Strombelastbarkeit des verwendeten Stromkreises hinsichtlich der vorgesehenen Anwendung überprüfen.

5.2.9 Anschlussbeispiel 12-V-Batterieanschluss

Abb. G



¹⁾ Optionales Zubehör. Nähere Informationen erhalten Sie unter www.kathrein.com.

6 Ausleuchtzone/Empfangsbereich

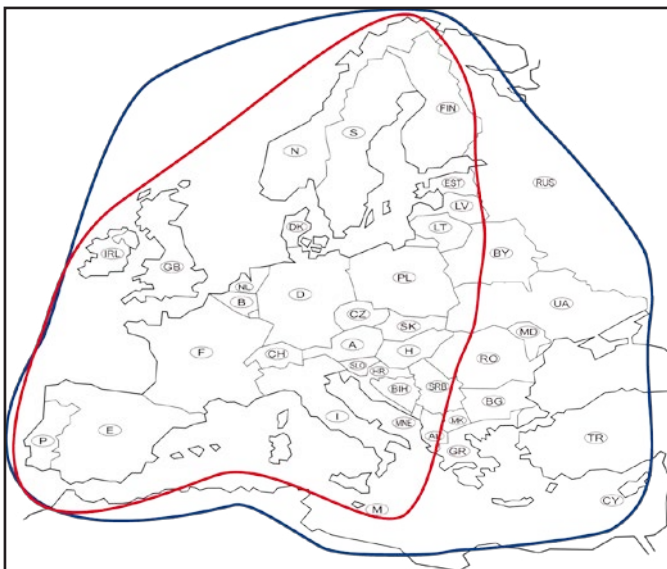
Die Ausleuchtzone ist das Empfangsgebiet auf der Erde, das der Satellit mit seinem Sendestrahl (Spot) abdeckt und in dem Satellitenempfang möglich ist. Im Mittelpunkt dieses Spots ist die Sendeleistung am größten – nach außen hin wird sie schwächer.

Die Satelliten strahlen die verschiedenen Programmpakete in unterschiedlichen Spots ab. Innerhalb der Spots können normalerweise alle Programmpakete empfangen werden. In den Randzonen ist ein Empfang grundsätzlich möglich, die Qualität hängt aber von diversen Faktoren ab, z. B. vom Durchmesser der Satellitenantenne und von den Wetterverhältnissen.

Für die Antenne der CAP 950 zeigt Abb. G die Spots der gebräuchlichsten Satelliten.

Die innere Linie der abgebildeten Ausleuchtzone zeigt den typischen Empfangsbereich für ASTRA 19,2° Ost und die äußere Linie für EUTELSAT/HOTBIRD 13° Ost.

Abb. H: Spot ASTRA 19,2° Ost (innere linie) und EUTELSAT/HOTBIRD 13° Ost (äußere linie)



7 Anlage im Servicefall demontieren

Wenn eine Reparatur der Anlage oder einzelner Komponenten notwendig ist, wenden Sie sich an Ihren Fachhändler oder an unsere Service-Stelle (siehe Anschrift unten).



VORSICHT

Verletzungsgefahr durch selbständiges Öffnen der Dreheinheit!

- ▶ Niemals die Dreheinheit öffnen.



ACHTUNG

Sachschäden am Gerät durch Abschneiden von Kabeln!

- ▶ Niemals Kabel abschneiden.
- ▶ Die aus der Dreheinheit herausragenden Kabel an der dafür vorgesehenen Kabeltrennstelle von den im Fahrzeuginneren verlegten Kabeln abtrennen. Dazu den Stecker dieser Kabel lösen.

7.1 Dreheinheit demontieren

1. Die Dreheinheit in die Parkposition fahren.

Tipp Die im Fahrzeuginneren verlegten Kabel können im Fahrzeug verbleiben.

2. Die sechs M6-Schrauben öffnen, mit denen die Dreheinheit auf der Montageplatte angeschraubt ist.
3. Zwei Unterlagehölzer zum Schutz des Wagendachs bereit legen.
4. Die Dreheinheit auf die vorbereiteten Unterlagehölzer ablegen.
5. Zum Versand der Dreheinheit die aufbewahrte Originalverpackung verwenden.
6. Die Öffnung im Fahrzeugdach zum Schutz vor eindringender Nässe mit geeigneten Mitteln abdichten.
7. Bei Verwendung der Dachdurchführung HDZ 100 nach der Demontage die nicht mehr belegten Kabeldurchführungen mit den integrierten Blindstopfen verschließen.
⇒ Das Gehäuse ist damit wieder wasserdicht.

7.2 Anschrift der Servicestelle

Zentrale Werksreparaturstelle

CSS Caravan-Sat-Service GmbH

Bahnhofstr. 110
83224 Grassau

Telefon: 08641 6998427

Telefax: 08641 6998429

E-Mail: service@css-grassau.de

Bezirksreparaturstelle

KATHREIN Sachsen GmbH

Lindenstraße 3
09241 Mühlau

Telefon: 03722 6073-31

Telefax: 03722 6073-18

E-Mail: service@kathrein-sachsen.de

8 Polarisierungseinstellung

Die Polarisierungseinstellung ist erforderlich, um den sog. Skew auszugleichen. Der Skew ist die Abweichung der vertikalen Polarisation des Empfangssignals von der geografischen Vertikalen. Für optimalen Empfang muss das LNB vor der Satellitenschüssel um den Skew-Winkel geneigt werden, um den Skew auszugleichen.

Die CAP 950 berechnet Skew-Winkel anhand der GPS-Daten und neigt das LNB vollautomatisch. Voraussetzung ist, dass gültige GPS-Daten vorliegen.

9 Antenne manuell in die Parkposition einklappen



ACHTUNG

Gefahr von Sachschäden durch einen Defekt der elektronischen Steuerung!

Im Falle eines Defektes der elektronischen Steuerung kann die Antenne nicht automatisch in die Parkposition fahren. Nach einigen Demontearbeiten kann die Antenne manuell in die Parkposition geklappt werden. Vor der Beginn des manuellen Einklappens Folgendes beachten:

- ▶ Zur nächsten Werkstatt mit aufgestellter Antenne mit langsamer Geschwindigkeit und unter Berücksichtigung der größeren Fahrzeughöhe von +72 cm fahren. **Eine Fahrt zur nächsten Werkstatt dem manuellen Einklappen vorziehen!**
- ▶ Niemals selbst die Antenne in die Parkposition klappen, wenn Sie sich die Reparaturarbeiten nicht zutrauen. Wenden Sie sich an einen Techniker oder versuchen Sie, eine geeignete Person auf dem Campingplatz zu finden.
- ▶ Die Antenne durch eine autorisierte Werkstatt neu justieren lassen, nachdem sie manuell in die Parkposition geklappt wurde.

9.1 Sicherheitshinweise



WARNUNG

- ▶ Allgemeine Sicherheitshinweise beachten; siehe *Sicherheitshinweise und allgemeine Hinweise*, S. 7.



WARNUNG

Gefahr schwerer Verletzung bei Demontage auf dem Fahrzeugdach!

- ▶ Niemals sich an der Antenne festhalten, da die Schwinge bei der Demontage frei wird.



WARNUNG

Gefahr schwerer Verletzung durch bewegliche bzw. herabfallende Teile oder Quetschung!

Während die Schrauben aus der Dreheinheit herausgeschraubt werden, kann sich die Schwinge plötzlich lösen. Es besteht dann keine Verbindung zur Dreheinheit!



- ▶ Während der Demontage grundsätzlich den Stecker der Stromversorgung ziehen.
- ▶ Antenne gegen Umkippen sichern und stützen.

9.2 Dreheinheit manuell einklappen



1. In der Achsmittle (siehe Pfeil) beidseitig je eine Kunststoffabdeckung mit einem schmalen Schlitzschraubendreher heraushebeln.
⇒ Folgende Zylinderschrauben mit Innensechskant sind sichtbar: beidseitig je 1x M10 (Schlüsselweite 8 mm), einseitig 2x M6 (Schlüsselweite 5 mm).
2. Die vier Zylinderschrauben entfernen.
⇒ Ein weiteres Gewinde ist beidseitig sichtbar.
- 3.



ACHTUNG

Sachschäden am Gerät!

- ▶ Jede M12-Schraube nur soweit hineindrehe, bis der Kegelsitz der Schwinge auf der Konuswelle locker ist.

In dieses weitere Gewinde je eine M12 x 40-Schraube (Mindestlänge 40 mm) hineindrehe.

- ⇒ Die Schwinge wird auf dem Kegel der Konuswelle gelockert und die Arretierung wird gelöst.
4. Die Antenne in die Parkposition kippen.
 5. Die M12-Schraube herausdrehe.
⇒ Die Schwinge kann wieder auf die Konuswelle aufgesetzt werden.
 6. Die 4 Zylinderschrauben wieder einschrauben und diese fest anziehen (beidseitig je 1x M10, einseitig 2x M6).
 7. Die Kunststoffabdeckung einsetzen.



ACHTUNG

Verstellung der Schwinge!

Durch das Lösen der Schwinge von der Konuswelle ist die Nullpunktage der Schwinge verstellt.

- ▶ Die Schwinge durch einen autorisierten Fachhändler neu justieren lassen.

8. Einen autorisierten Fachhändler aufsuchen.

10 Technische Daten

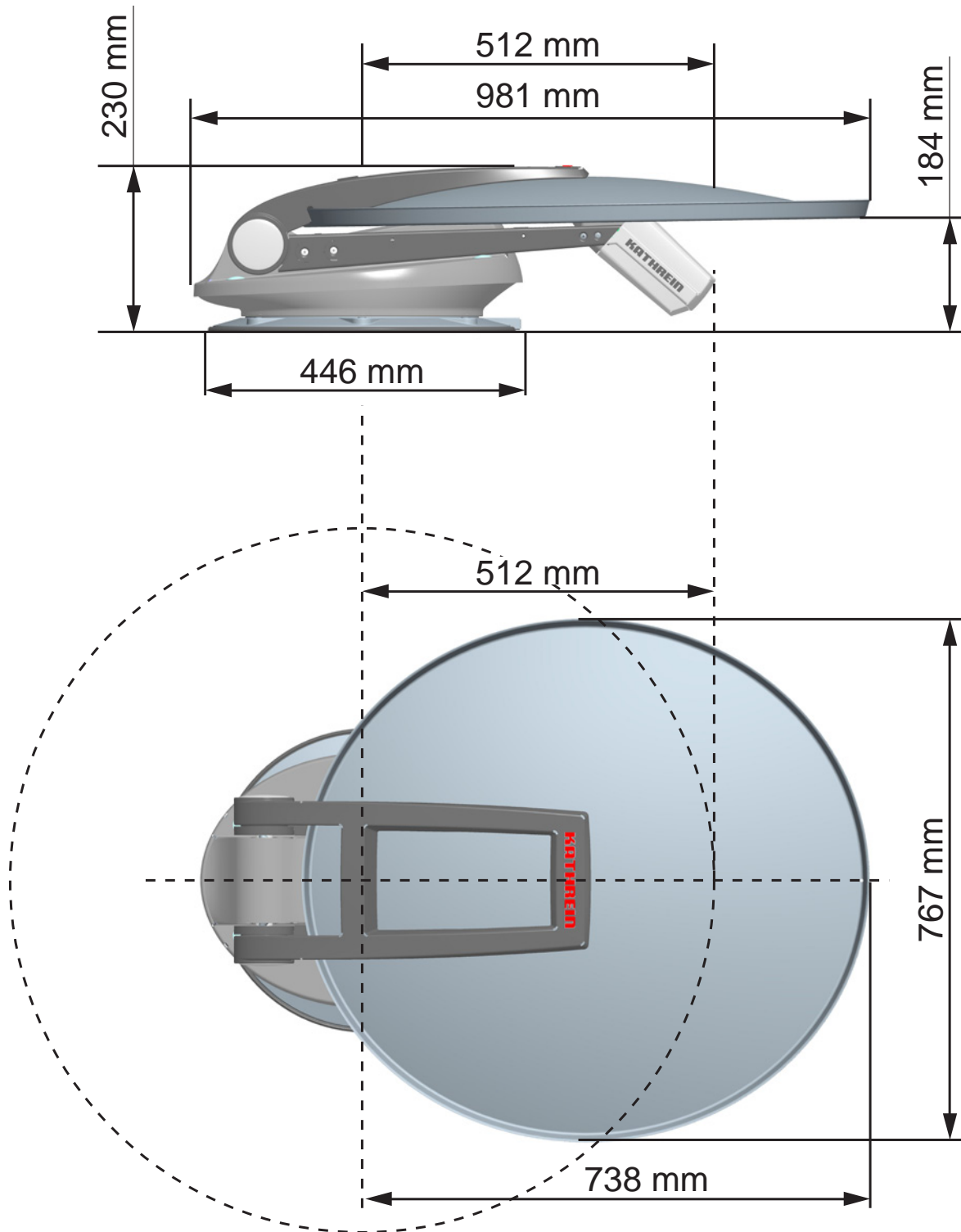
10.1 Technische Daten

| Typ | Einheit | CAP 950 |
|---|---------|---|
| Bestell-Nr. | | 20310032 |
| LNB | | 2 Ausgänge schaltbar: V/H (14/18 V) Low/High (0/22 kHz) |
| Versorgungsspannung LNB | V | vertikal: 11,5 – 14 horizontal: 16 – 19 |
| Eingangsfrequenz | GHz | 10,70 – 12,75 |
| Ausgangsfrequenz | MHz | 950 – 1950/1100 – 2150 |
| Oszillatorfrequenz (L. O.) | GHz | 9,75/10,60 |
| Systemgüte (G/T) bei 11,3/12,5 GHz | dB/K | 16,9/17,9 |
| Versorgungsspannung (Autobatterie) | V | 11,5 – 13,8 |
| Stromaufnahmen aus dem 12-V-Bordnetz | A | |
| Einschaltstrom | | typ. 10, max. 12 |
| Satellitensuche | | typ. 3 |
| TV-Empfang | | typ. 1,2 |
| Stand-by | | typ. 0,024 |
| Stromaufnahme aus dem CAP-Converter | mA | typ. 200 |
| Einstellbereich | ° | |
| Elevation | | 0 – 112 |
| Azimut | | 370 |
| Skew | | ±45 |
| Gewicht Dreheinheit mit Parabolreflektor | kg | 18,9 |
| Verpackungseinheit/Gewicht | St./kg | 1/32.5 |
| Zündsignal | | 12 – 24 V |
| Suchzeit erster Satellit | | typ. 10 – 120 s |
| Suchzeit weitere Satelliten | | typ. 2 – 30 s |
| Anfahrzeit LSM ¹⁾ | | 5 – 30 s |

¹⁾ LSM = Letzte Satellitenposition

10.2 Abmessungen (in mm)

← Fahrtrichtung / driving direction / sens de la marche



11 Sicherheitsdatenblatt DEKAsyl MS-Kraftkleber

Seite: 1/6


**Sicherheitsdatenblatt
gemäß 1907/2006/EG, Artikel 31**

Druckdatum: 04.10.2013

Versionsnummer 11

überarbeitet am: 01.10.2013

ABSCHNITT 1: Bezeichnung des Stoffs bzw. des Gemischs und des Unternehmens

- **1.1 Produktidentifikator**
- **Handelsname: Dekasyl MS 5 White, Black**
- **Artikelnummer: 8811**
- **1.2 Relevante identifizierte Verwendungen des Stoffs oder Gemischs und Verwendungen, von denen abgeraten wird**
Keine weiteren relevanten Informationen verfügbar.
- **Verwendung des Stoffes / des Gemisches**
Abdichtungsmittel
Leim
- **1.3 Einzelheiten zum Lieferanten, der das Sicherheitsdatenblatt bereitstellt**
- **Hersteller / Lieferant:**
Dekalin
Industrieweg 2-14
NL-5571 LJ Bergeijk
Tel: +31 497 551 080
Fax: +31 497 551 088
E-mail: info@dekalin.nl
- **Auskunftgebender Bereich: Product safety Department**
- **1.4 Notrufnummer: Tel: +31 497 551 080 (mo-fr/8.00-16.30)**

ABSCHNITT 2: Mögliche Gefahren

- **2.1 Einstufung des Stoffs oder Gemischs**
- **Einstufung gemäß Verordnung (EG) Nr. 1272/2008**
Das Produkt ist gemäß CLP-Verordnung nicht eingestuft.
- **Einstufung gemäß Richtlinie 67/548/EWG oder Richtlinie 1999/45/EG Entfällt.**
- **Besondere Gefahrenhinweise für Mensch und Umwelt:**
Das Produkt ist nicht kennzeichnungspflichtig auf Grund des Berechnungsverfahrens der "Allgemeinen Einstufungsrichtlinie für Zubereitungen der EG" in der letztgültigen Fassung.
- **Klassifizierungssystem:**
Die Klassifizierung entspricht den aktuellen EG-Listen, ist jedoch ergänzt durch Angaben aus der Fachliteratur und durch Firmenangaben.
- **2.2 Kennzeichnungselemente**
- **Kennzeichnung gemäß Verordnung (EG) Nr. 1272/2008 Entfällt**
- **Gefahrenpiktogramme Entfällt**
- **Signalwort Entfällt**
- **Gefahrenhinweise Entfällt**
- **Zusätzliche Angaben:**
Sicherheitsdatenblatt auf Anfrage erhältlich.
- **2.3 Sonstige Gefahren**
- **Ergebnisse der PBT- und vPvB-Beurteilung**
- **PBT: Nicht anwendbar.**
- **vPvB: Nicht anwendbar.**

ABSCHNITT 3: Zusammensetzung/Angaben zu Bestandteilen

- **3.2 Chemische Charakterisierung: Gemische**
- **Beschreibung: Gemisch aus nachfolgend angeführten Stoffen mit Beimengungen.**

Gefährliche Inhaltsstoffe:

| | |
|--|---------|
| Reaction mass of Octadecanamide, 12-hydroxy-N-[2-[(1-oxodecyl)amino]ethyl]- and N,N'-ethane-1,2-diylbis(12-hydroxyoctadecan-1-amide) and Decanamide, N,N'-1,2-ethanediylobis-R52 | 10-<25% |
| Aquatic Chronic 3, H412 | |

(Fortsetzung auf Seite 2)

DE

Handelsname: Dekasyl MS 5 White, Black

(Fortsetzung von Seite 1)

· **Zusätzliche Hinweise:** Der Wortlaut der angeführten Gefahrenhinweise ist dem Abschnitt 16 zu entnehmen.

ABSCHNITT 4: Erste-Hilfe-Maßnahmen

· **4.1 Beschreibung der Erste-Hilfe-Maßnahmen**

· **Allgemeine Hinweise:** Keine besonderen Maßnahmen erforderlich.

· **Nach Einatmen:** Frischluft- oder Sauerstoffzufuhr; ärztliche Hilfe in Anspruch nehmen.

· **Nach Hautkontakt:**

Bei andauernder Hautreizung Arzt aufsuchen.

Sofort mit Wasser und Seife abwaschen und gut nachspülen.

· **Nach Augenkontakt:**

Augen mehrere Minuten bei geöffnetem Lidspalt unter fließendem Wasser spülen. Bei anhaltenden Beschwerden Arzt konsultieren.

· **Nach Verschlucken:** Mund mit Wasser ausspülen. Arzt aufsuchen.

· **4.2 Wichtigste akute und verzögert auftretende Symptome und Wirkungen**

Keine weiteren relevanten Informationen verfügbar.

· **4.3 Hinweise auf ärztliche Soforthilfe oder Spezialbehandlung**

Keine weiteren relevanten Informationen verfügbar.

ABSCHNITT 5: Maßnahmen zur Brandbekämpfung

· **5.1 Löschmittel**

· **Geeignete Löschmittel:**

CO₂, Löschpulver oder Wassersprühstrahl. Größeren Brand mit Wassersprühstrahl oder alkoholbeständigem Schaum bekämpfen.

· **5.2 Besondere vom Stoff oder Gemisch ausgehende Gefahren**

Keine weiteren relevanten Informationen verfügbar.

· **5.3 Hinweise für die Brandbekämpfung**

· **Besondere Schutzausrüstung:** Keine besonderen Maßnahmen erforderlich.

· **Weitere Angaben** Gefährdete Behälter mit Wassersprühstrahl kühlen.

ABSCHNITT 6: Maßnahmen bei unbeabsichtigter Freisetzung

· **6.1 Personenbezogene Vorsichtsmaßnahmen, Schutzausrüstungen und in Notfällen anzuwendende Verfahren**

Nicht erforderlich.

· **6.2 Umweltschutzmaßnahmen:** Nicht in die Kanalisation/Oberflächenwasser/Grundwasser gelangen lassen.

· **6.3 Methoden und Material für Rückhaltung und Reinigung:**

Mit flüssigkeitsbindendem Material (Sand, Kieselgur, Säurebinder, Universalbinder, Sägemehl) aufnehmen.

· **6.4 Verweis auf andere Abschnitte**

Es werden keine gefährlichen Stoffe freigesetzt.

Informationen zur sicheren Handhabung siehe Abschnitt 7.

Informationen zur persönlichen Schutzausrüstung siehe Abschnitt 8.

Informationen zur Entsorgung siehe Abschnitt 13.

ABSCHNITT 7: Handhabung und Lagerung

· **7.1 Schutzmaßnahmen zur sicheren Handhabung** Keine besonderen Maßnahmen erforderlich.

· **Hinweise zum Brand- und Explosionsschutz:** Keine besonderen Maßnahmen erforderlich.

· **7.2 Bedingungen zur sicheren Lagerung unter Berücksichtigung von Unverträglichkeiten**

· **Lagerung:**

· **Anforderung an Lagerräume und Behälter:** Keine besonderen Anforderungen.

· **Zusammenlagerungshinweise:** Nicht erforderlich.

· **Weitere Angaben zu den Lagerbedingungen:** Keine.

(Fortsetzung auf Seite 3)



Sicherheitsdatenblatt gemäß 1907/2006/EG, Artikel 31

Druckdatum: 04.10.2013

Versionsnummer 11

überarbeitet am: 01.10.2013

Handelsname: Dekasyl MS 5 White, Black

(Fortsetzung von Seite 2)

- **Lagerklasse:**
- **Klassifizierung nach Betriebssicherheitsverordnung (BetrSichV):** -
- **7.3 Spezifische Endanwendungen** Keine weiteren relevanten Informationen verfügbar.

ABSCHNITT 8: Begrenzung und Überwachung der Exposition/Persönliche Schutzausrüstungen

- **Zusätzliche Hinweise zur Gestaltung technischer Anlagen:** Keine weiteren Angaben, siehe Abschnitt 7.
- **8.1 Zu überwachende Parameter**
- **Bestandteile mit arbeitsplatzbezogenen, zu überwachenden Grenzwerten:**
Das Produkt enthält keine relevanten Mengen von Stoffen mit arbeitsplatzbezogenen, zu überwachenden Grenzwerten.
- **CAS-Nr. Bezeichnung des Stoffes % Art Wert Einheit Entfällt.**
- **Zusätzliche Hinweise:** Als Grundlage dienen die bei der Erstellung gültigen Listen.
- **8.2 Begrenzung und Überwachung der Exposition**
- **Persönliche Schutzausrüstung:**
- **Allgemeine Schutz- und Hygienemaßnahmen:**
Die üblichen Vorsichtsmaßnahmen beim Umgang mit Chemikalien sind zu beachten.
Vor den Pausen und bei Arbeitende Hände waschen.
- **Atemschutz:** Nicht erforderlich.
- **Handschutz:** Schutzhandschuhe oder Hautschutzcreme
- **Handschuhmaterial**
Handschuhe aus PVC oder PE
Die Auswahl eines geeigneten Handschuhs ist nicht nur vom Material, sondern auch von weiteren Qualitätsmerkmalen abhängig und von Hersteller zu Hersteller unterschiedlich. Da das Produkt eine Zubereitung aus mehreren Stoffen darstellt, ist die Beständigkeit von Handschuhmaterialien nicht vorausberechenbar und muß deshalb vor dem Einsatz überprüft werden.
Empfohlene Materialstärke: $\geq 0,12$ mm
- **Durchdringungszeit des Handschuhmaterials**
> 480 Min.
Die genaue Durchbruchzeit ist beim Schutzhandschuhhersteller zu erfahren und einzuhalten.
- **Augenschutz:** Beim Umfüllen Schutzbrille empfehlenswert.

ABSCHNITT 9: Physikalische und chemische Eigenschaften

- **9.1 Angaben zu den grundlegenden physikalischen und chemischen Eigenschaften**
- **Allgemeine Angaben**
- **Aussehen:**

| | |
|---------------|--------------------------|
| Form: | Pastös |
| Farbe: | Gemäß Produktbezeichnung |
- **Geruch:** Charakteristisch
- **Geruchsschwelle:** Nicht bestimmt.
- **pH-Wert:** Nicht bestimmt.
- **Zustandsänderung**

| | |
|-------------------------------------|----------------|
| Schmelzpunkt/Schmelzbereich: | Nicht bestimmt |
| Siedepunkt/Siedebereich: | Nicht bestimmt |
- **Flammpunkt:** Nicht anwendbar.
- **Entzündlichkeit (fest, gasförmig):** Nicht anwendbar.
- **Zündtemperatur:**
- **Zersetzungstemperatur:** Nicht bestimmt.
- **Selbstentzündlichkeit:** Das Produkt ist nicht selbstentzündlich.

(Fortsetzung auf Seite 4)

DE

Handelsname: Dekasyl MS 5 White, Black

(Fortsetzung von Seite 3)

| | |
|--|--|
| · Explosionsgefahr: | Das Produkt ist nicht explosionsgefährlich. |
| · Explosionsgrenzen: Untere: Obere: | Nicht bestimmt. Nicht bestimmt. |
| · Dampfdruck: | Nicht bestimmt. |
| · Dichte Bei 20 °C: | 1,5 g/cm ³ (DIN 51757) |
| · Relative Dichte | Nicht bestimmt. |
| · Dampfdichte | Nicht bestimmt. |
| · Verdampfungsgeschwindigkeit | Nicht bestimmt. |
| · Löslichkeit in / Mischbarkeit mit Wasser: | Nicht bzw. wenig mischbar. |
| · Verteilungskoeffizient (n-Octanol/Wasser): | Nicht bestimmt. |
| · Viskosität: Dynamisch: Kinematisch: | Nicht bestimmt. Nicht bestimmt. |
| · Lösemittelgehalt: Organische Lösemittel: | 0,0 % |
| Festkörpergehalt: | 95,0 % (DIN 53216) |
| · 9.2 Sonstige Angaben | Keine weiteren relevanten Informationen verfügbar. |
| · VOC (EU): | 0,00 % |
| · VOCV: | 0,00 % |

ABSCHNITT 10: Stabilität und Reaktivität

- **10.1 Reaktivität**
- **10.2 Chemische Stabilität**
- **Thermische Zersetzung / zu vermeidende Bedingungen:**
Keine Zersetzung bei bestimmungsgemäßer Verwendung.
- **10.3 Möglichkeit gefährlicher Reaktionen** Keine gefährlichen Reaktionen bekannt.
- **10.4 Zu vermeidende Bedingungen** Keine weiteren relevanten Informationen verfügbar.
- **10.5 Unverträgliche Materialien:** Keine weiteren relevanten Informationen verfügbar.
- **10.6 Gefährliche Zersetzungsprodukte:**
Kohlenmonoxid und Kohlendioxid
Giftige Metallverbindungen

ABSCHNITT 11: Toxikologische Angaben

- **11.1 Angaben zu toxikologischen Wirkungen**
- **Akute Toxizität:**
- **Primäre Reizwirkung:**
- **an der Haut:** Keine Reizwirkung.
- **am Auge:** Keine Reizwirkung.
- **Sensibilisierung:** Keine sensibilisierende Wirkung bekannt.
- **Zusätzliche toxikologische Hinweise:**
Das Produkt ist nicht kennzeichnungspflichtig aufgrund des Berechnungsverfahrens der Allgemeinen Einstufungsrichtlinie für Zubereitungen der EG in der letztgültigen Fassung.
Bei sachgemäßem Umgang und bestimmungsgemäßer Verwendung verursacht das Produkt nach unseren Erfahrungen und den uns vorliegenden Informationen keine gesundheitsschädlichen Wirkungen.

(Fortsetzung auf Seite 5)



Sicherheitsdatenblatt
gemäß 1907/2006/EG, Artikel 31

Druckdatum: 04.10.2013

Versionsnummer 11

überarbeitet am: 01.10.2013

Handelsname: Dekasyl MS 5 White, Black

(Fortsetzung von Seite 4)

ABSCHNITT 12: Umweltbezogene Angaben

- **12.1 Toxizität**
- **Aquatische Toxizität:** Keine weiteren relevanten Informationen verfügbar.
- **12.2 Persistenz und Abbaubarkeit** Keine weiteren relevanten Informationen verfügbar.
- **12.3 Bioakkumulationspotenzial** Keine weiteren relevanten Informationen verfügbar.
- **12.4 Mobilität im Boden** Keine weiteren relevanten Informationen verfügbar.
- **Weitere ökologische Hinweise:**
- **Allgemeine Hinweise:**
Wassergefährdungsklasse 1 (Selbsteinstufung): schwach wassergefährdend
Nicht unverdünnt bzw. in größeren Mengen in das Grundwasser, in Gewässer oder in die Kanalisation gelangen lassen.
- **12.5 Ergebnisse der PBT- und vPvB-Beurteilung**
- **PBT:** Nicht anwendbar.
- **vPvB:** Nicht anwendbar.
- **12.6 Andere schädliche Wirkungen** Keine weiteren relevanten Informationen verfügbar.

ABSCHNITT 13: Hinweise zur Entsorgung

- **13.1 Verfahren der Abfallbehandlung**
- **Empfehlung:** Kleinere Mengen können gemeinsam mit Hausmüll deponiert werden.

- **Europäischer Abfallkatalog**

| | |
|----------|--|
| 08 00 00 | ABFÄLLE AUS HZVA VON BESCHICHTUNGEN (FARBEN, LACKE, EMAIL), KLEBSTOFFEN, DICHTMASSEN UND DRUCKFARBEN |
| 08 04 00 | Abfälle aus HZVA von Klebstoffen und Dichtmassen (einschließlich wasserabweisender Materialien) |
| 08 04 10 | Klebstoff- und Dichtmassenabfälle mit Ausnahme derjenigen, die unter 08 04 09 fallen |

- **Ungereinigte Verpackungen:**
- **Empfehlung:** Entsorgung gemäß den behördlichen Vorschriften.

ABSCHNITT 14: Angaben zum Transport

- | | |
|---|---|
| · 14.1 UN-Nummer | |
| · ADR, ADN, IMDG, IATA | Entfällt |
| · 14.2 Ordnungsgemäße UN-Versandbezeichnung | |
| · ADR, ADN, IMDG, IATA | Entfällt |
| · 14.3 Transportgefahrenklassen | |
| · ADR, ADN, IMDG, IATA | |
| · Klasse | Entfällt |
| · 14.4 Verpackungsgruppe | |
| · ADR, IMDG, IATA | Entfällt |
| · 14.5 Umweltgefahren: | |
| · Marine pollutant: | Nein |
| · 14.6 Besondere Vorsichtsmaßnahmen für den Verwender | Nicht anwendbar. |
| · 14.7 Massengutbeförderung gemäß Anhang II des MARPOL-Übereinkommens 73/78 und gemäß IBC-Code | Nicht anwendbar. |
| · Transport/weitere Angaben: | Kein Gefahrgut nach obigen Verordnungen. Transport Klassifizierung ADR/IMDG ist basiert auf Verpackung >30ltr(IMDG), <450ltr(ADR). |

Sicherheitsdatenblatt gemäß 1907/2006/EG, Artikel 31

Druckdatum: 04.10.2013

Versionsnummer 11

überarbeitet am: 01.10.2013

Handelsname: Dekasyl MS 5 White, Black

(Fortsetzung von Seite 5)

Andere Verpackungen können verschiedene Klassifizierungen haben.
Siehe ADR 2.2.3.1.3/ 2.2.3.1.4 und IMDG 2.3.2.3 / 2.3.2.5

· UN "Model Regulation":

-

ABSCHNITT 15: Rechtsvorschriften

- **15.1 Vorschriften zu Sicherheit, Gesundheits- und Umweltschutz/spezifische Rechtsvorschriften für den Stoff oder das Gemisch**
- **Kennzeichnung gemäß Verordnung (EG) Nr. 1272/2008 Entfällt**
- **Gefahrenpiktogramme Entfällt**
- **Signalwort Entfällt**
- **Gefahrenhinweise Entfällt**
- **Nationale Vorschriften:**
- **Klassifizierung nach Betriebssicherheitsverordnung (BetrSichV): -**
- **Wassergefährdungsklasse: WGK 1 (Selbsteinstufung): schwach wassergefährdend.**
- **Sonstige Vorschriften, Beschränkungen und Verbotsverordnungen**
- **Zu beachten: 00-1**
- **15.2 Stoffsicherheitsbeurteilung: Eine Stoffsicherheitsbeurteilung wurde nicht durchgeführt.**

ABSCHNITT 16: Sonstige Angaben

Die Angaben stützen sich auf den heutigen Stand unserer Kenntnisse, sie stellen jedoch keine Zusicherung von Produkteigenschaften dar und begründen kein vertragliches Rechtsverhältnis.

- **Relevante Sätze**
- H412 Schädlich für Wasserorganismen, mit langfristiger Wirkung.
- R52 Schädlich für Wasserorganismen.
- **Datenblatt ausstellender Bereich: Product safety department.**
- **Ansprechpartner: info@dekalin.nl**
- **Abkürzungen und Akronyme:**
- RID: Règlement international concernant le transport des marchandises dangereuses par chemin de fer (Regulations Concerning the International Transport of Dangerous Goods by Rail)
- ICAO: International Civil Aviation Organization
- ADR: Accord européen sur le transport des marchandises dangereuses par Route (European Agreement concerning the International Carriage of Dangerous Goods by Road)
- IMDG: International Maritime Code for Dangerous Goods
- IATA: International Air Transport Association
- GHS: Globally Harmonized System of Classification and Labelling of Chemicals
- EINECS: European Inventory of Existing Commercial Chemical Substances
- ELINCS: European List of Notified Chemical Substances
- CAS: Chemical Abstracts Service (division of the American Chemical Society)
- GefStoffV: Gefahrstoffverordnung (Ordinance on Hazardous Substances, Germany)

DE

12 Technisches Datenblatt DEKYSyl MS-Kraftkleber



HIGH QUALITY PRODUCTS
FOR MOTORHOME, CARAVAN AND TRAILER TENT

TECHNISCHES DATENBLATT

DEKASYL MS-5 HIGH TACK KLEB- UND DICHTSTOFF

PRODUKT

Dekaseal MS-5 ist ein MS Polymer-basierter Klebstoff mit hoher Haftwirkung und Anfangsfestigkeit, der zur Herstellung von elastischen Verbindungen von Bauteilen geeignet ist. Aufgrund seiner hohen Klebkraft können Anklebzeiten reduziert oder Klemmen komplett beseitigt werden. Darüber hinaus kann **Dekaseal MS-5** auch als Dichtungsmasse verwendet werden, falls ähnliche Materialien (mit ähnlicher Steifheit) verbunden werden oder falls mechanische Befestigungsmethoden verwendet werden.

ANWENDUNGEN

- Elastische Verbindungen und Abdichten im Zug-, Wohnwagen-, Reisemobil- und LKW-bau.
- Kleben von Fenstern in Bussen, Zügen, Wohnwagen und Reisemobilen.
- Kleben von Kantenprofilen von Anhängern mit Aluminium oder Polyester.
- Kleben von Polyesterteilen mit Metallrahmen.

EIGENSCHAFTEN

- Frei von Lösungsmitteln, Isocyanat und PVC.
- Sehr gute UV-Beständigkeit und Alterungsbeständigkeit.
- Hohe Anfangsfestigkeit.
- Allgemein gute Haftwirkung ohne Grundierung auf verschiedenen Substraten.
- Dauerhaft elastisch im Temperaturbereich von -40°C bis +120°C.
- Neutral, geruchlos und schnell aushärtend.
- Nach Ausbilden der Haut überlackierbar (nass auf nass), dies beeinträchtigt im Allgemeinen nicht die Aushärtung.
- Kompatibel mit den meisten industriellen Streich- oder Lackiersystemen, sowohl Alkydharz- als auch Dispersionsfarben (aufgrund der großen Zahl unterschiedlicher Arten von Industriefarben wird ein Verträglichkeitstest angeraten!).

HAFTUNG

Im Allgemeinen haftet **Dekasyll MS-5** ohne Primer gut auf sauberen, trockenen, staub- und fettfreien Substraten aus Aluminium, Edelstahl, galvanisiertem Stahl, Zink, Kupfer, Messing, pulverbeschichtetem Metall, den meisten lackierten Metalloberflächen, Glas, PVC, Polyester (GRP), gestrichenes und lackiertes Holz, usw. Keine Haftwirkung ohne Vorbehandlung auf Polyethylen, Polypropylen und Teflon®. Wenn in Fällen von großen thermischen oder physikalischen Belastungen, besonders in feuchten Umgebungen, eine hohe Haftwirkung erforderlich ist, wird die Verwendung von einem Haftvermittler empfohlen. Für Eigenschaften bei nicht genannten Substraten und weiterführende Informationen nehmen Sie bitte Kontakt mit Dekalin auf.

VERARBEITUNG

Dekasyll MS-5 kann leicht mit einer Hand- oder Luftdruckpistole bei Temperaturen von +5°C bis 35°C verarbeitet werden. Zur Abdichtung sollte **Dekasyll MS-5** innerhalb von 12 Minuten (bei 20°C/50 % rel. Feuchte) mit einem zuvor in milde Seifenlösung getauchten Spachtel oder Kittmesser weiterverarbeitet bzw. geglättet werden. Vermeiden Sie ein Eindringen der Seitenlösung zwischen den Verbindungsseiten und dem Dichtungsmittel, da dies zu einem Haftkraftverlust führt. Zum Verkleben müssen die Substrate innerhalb von 15 Minuten (bei 20°C/50% rel. Feuchte) nach Auftragen von **Dekasyll MS-5** zusammengesetzt werden. Je höher die Temperatur ist, desto kürzer ist die Verarbeitungszeit! Allgemein wird eine Klebeschicht von 2 mm empfohlen, falls ähnliche Materialien (mit ähnlicher Festigkeit) verklebt werden sollen. Je größer der Unterschied in der Wärmeausdehnung, desto dicker sollte die Klebeschicht ausfallen. Weitere Informationen diesbezüglich erhalten Sie von Dekalin. Bei einer Temperatur von 20°C und einer relativen Luftfeuchtigkeit von 50% kann **Dekasyll MS-5** bereits nach 10 Minuten mit den meisten Industriefarben überlackiert werden. Die bestmögliche Haftung von Farbschichten wird erzielt, wenn die Farbe 4 Stunden nach Anwendung von **Dekasyll MS-5** aufgetragen wird.

WWW.DEKALIN.COM

TECHNISCHES DATENBLATT

Reinigen Sie die Werkzeuge oder entfernen Sie nicht ausgehärtete Rückstände von **Dekasyl MS-5** mit einem sauberen, farblosen Tuch, das mit Aceton oder MEK getränkt wurde (es wird empfohlen vorher zu prüfen, ob die Oberfläche von dieser Reiniger angegriffen wird).

TECHNISCHE DATEN

| | |
|---|---|
| Basismaterial | : MS Polymer |
| Aushärtung/Abbindung | : Feuchtigkeit |
| Spezifische Dichte | : ca. 1,4 kg/liter |
| Hautbildungszeit (20°C/50% rel. LF) | : ca. 12 Minuten |
| Offene Zeit (20°C/50% rel. LF) | : < 15 Minuten |
| Aushärtung nach 24 h (20°C/50% rel. LF) | : ca. 4 mm |
| Shore A Härte (DIN 53505) | : ca. 55 |
| Volumenänderung (DIN 52451) | : < 3% |
| Haftstärke (Physikalisches Rheometer MC100) | : ca. 700 Pa |
| (Maß für die max. nicht ausgehärtete Klebstoffmenge, die je m ² ohne Herunterlaufen aufgetragen werden kann) | |
| Zugspannung (100%) (DIN 53504/ISO 37) | : ca. 1,7 MPa |
| Zugspannung bei Bruch (DIN 53504/ISO 37) | : ca. 2,8 MPa |
| Bruchdehnung (DIN 53504/ISO 27) | : ca. 210% |
| Scherspannung (DIN 53283/ASTM D1002) | : ca. 2,5 MPa |
| Weiterreißfestigkeit (DIN 53515/ISO 34) | : ca. 14 N/mm |
| Lösungsmittelanteil | : 0% |
| Isocyanatanteil | : 0% |
| Temperaturbeständigkeit | : -40°C bis +120°C |
| Temperaturbeständigkeit (max. 20 Minuten) | : +180°C |
| Anwendungstemperatur | : +5°C bis +35°C |
| UV- und Witterungsbeständigkeit | : hervorragend |
| Farben (Standard) | : weiß, schwarz |
| Verpackungsgröße | : 290 ml Kartusche, 600 ml Schlauchbeutel, andere Verpackungen auf Anfrage |

LAGERSTABILITÄT

Dekasyl MS-5 kann im geschlossenen (ungeöffneten) Schlauchbeutel 12 Monate lang an einem trockenen Ort bei einer Raumtemperatur von +10°C bis +30°C gelagert werden (Kartuschen 18 Monate).

SICHERKEITSVORKEHRUNGEN

Keine speziellen Sicherheitsvorkehrungen erforderlich. Beachten Sie das Sicherheitsdatenblatt.

TRANSPORTKLASSIFIKATION

Nicht zutreffend.

©Dekalin Januar, 2014

Dekalin, brand of Diffutherm B.V.
Smaragdweg 50
NL-5527 LB Hapert

Tel. +31 (0)497 551 080
Fax +31 (0)497 551 088

E-mail: info@dekalin.nl
Internet: www.dekalin.com

All figures, recommendations and safety precautions are based on thorough investigations and our actual experience and are without engagement. Although the documentation has been set up with most carefulness, we do not accept any responsibility for mistakes, inaccuracies or printer's errors. We reserve the right to adjust the product, whenever we feel necessary. Because the design, the quality of the substrate and the conditions during application fall beyond our control, no responsibility for executed works can be accepted on the basis of this documentation. We therefore recommend to carry out own tests on the spot. All our deliveries are subject to the General Terms and Conditions of Sale and Purchase of Diffutherm B.V.



13 Bedienungsanleitung CAP 950

Ab dieser Seite beginnt der Bedienungsanleitungsteil der **CAP 950**

Sollten Sie trotz Studiums dieser Bedienungsanleitung noch Fragen zur Inbetriebnahme oder Bedienung haben, oder sollte wider Erwarten ein Problem auftreten, setzen Sie sich bitte mit Ihrem Fachhändler in Verbindung.

Weiterhin steht Ihnen auch unsere technische Kundenberatung unter 0731 27090970 zur Verfügung.

13.1 Sicherheitshinweise und wichtige Hinweise

Bei der folgenden Bedienungsanleitung gehen wir davon aus, dass der CAP-Converter und die Dreheinheit ordnungsgemäß installiert und angeschlossen wurden, wie in Kapitel 4, S. 7 und Kapitel 5, S. 12 beschrieben. Lesen Sie, falls noch nicht geschehen, die Sicherheitshinweise in dieser Montage- und Bedienungsanleitung und beachten Sie diese beim Umgang mit dem CAP-Converter und der Dreheinheit!

Tipp Bevor Sie Ihre Satellitenanlage in Betrieb nehmen, vergewissern Sie sich, dass der Standort einen freien Blick auf die Satellitenpositionen nach Süden ermöglicht und nicht durch Bäume oder sonstige Hindernisse abgeschattet wird.



ACHTUNG

Funktionsstörungen und Sachschäden am Gerät durch:

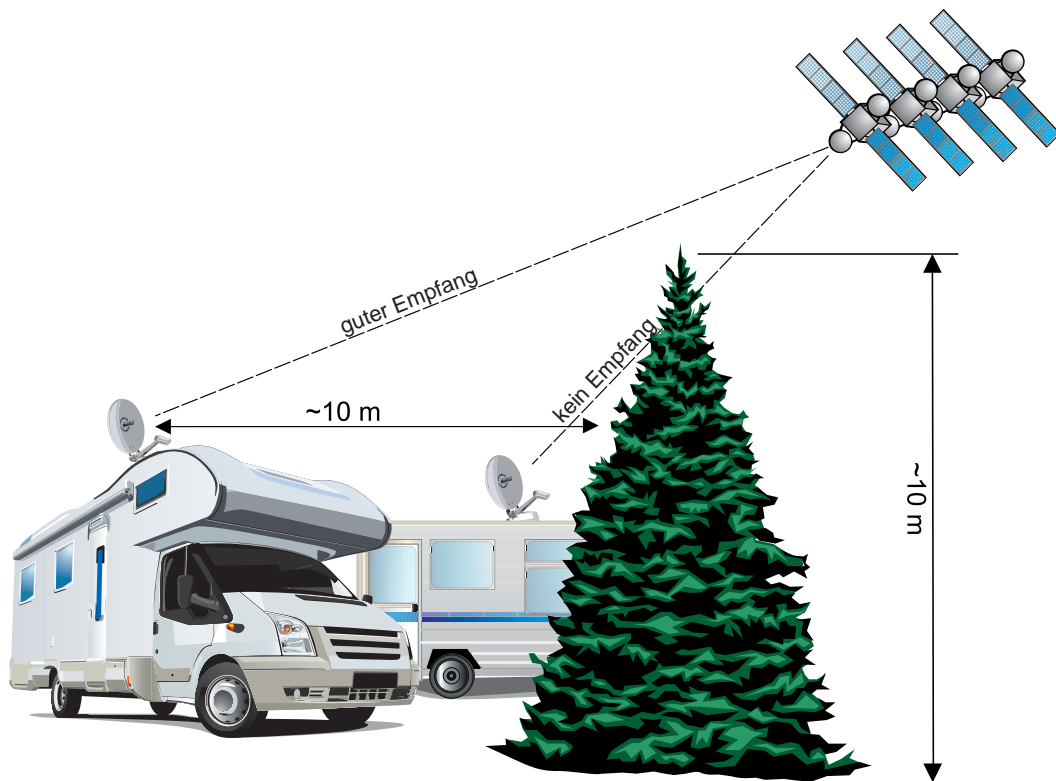
Überhitzung des Motors der Dreheinheit!

Wenn der Motor der Dreheinheit länger als 20 Minuten im Dauerbetrieb läuft, kann es zur Überhitzung des Motors führen. Diese 20 Minuten werden bei keinem automatisch initialisiertem Suchlauf erreicht und können nur durch mehrfaches Wiederholen erfolgloser Suchläufe oder durch manuelles Eingreifen des Benutzers erreicht werden.

- Den Motor der Dreheinheit nicht länger als 20 Minuten im Dauerbetrieb laufen lassen.

Fehlendes Zündsignal!

Sobald das Zündsignal nicht mehr an der Dreheinheit anliegt, kann es sein, dass die Dreheinheit automatisch in ihre letzte bekannte Satellitenposition anfährt. Voraussetzung: Der Receiver ist eingeschaltet und die Dreheinheit wird mit +12-V-Spannung versorgt.



13.2 CAP-Converter installieren

✓ Das Master-Koaxialkabel ist an der Buchse *IF INPUT* ② eingesteckt; siehe dazu 5.2.6, S. 25.

1. Das TV-Gerät mit einem Koaxialkabel¹⁾ an der Buchse *IF OUTPUT* ① anschließen.



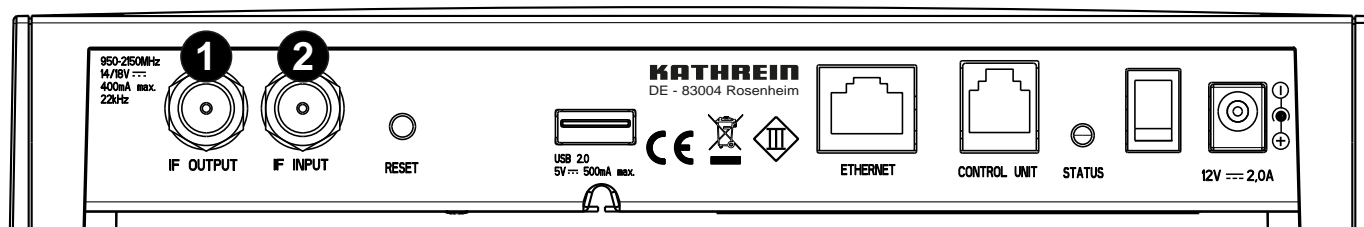
ACHTUNG

Gefahr von Funktionsstörung!

► Kabel nicht vertauschen.

2. Das beiliegende 12 V-Anschlusskabel vom Fachhändler installieren lassen.

¹⁾ nicht mitgeliefert



13.3 Standortwechsel

Um die Suche nach einem Standortwechsel zu beschleunigen, in der CAPcontrol App¹⁾ oder mit dem externen Bedienteil²⁾ den neuen Standort eingeben.

^{1) 2)} optional als Zubehör erhältlich

13.4 Dreheinheit über den externen Taster steuern

13.4.1 Dreheinheit aus der Parkposition fahren

- ✓ Die Dreheinheit ist in Parkposition.
- ▶ Taster drücken.
 - ⇒ Die Dreheinheit fährt in die letzte Satellitenposition.

13.4.2 Dreheinheit in die Parkposition fahren

- ✓ Die Dreheinheit ist ausgefahren.
- ▶ Taster drücken.
 - ⇒ Die Dreheinheit fährt in die Parkposition.

13.4.3 Reset durchführen

- ▶ Taster 5 Sekunden lang gedrückt halten.
 - ⇒ Es wird ein Reset der CAP-Anlage durchgeführt. Die LED blinkt 3 x grün und 1 rot, bis die CAP-Anlage in Parkposition gefahren ist.

13.5 Software- und Programmlistenaktualisierung durchführen

13.5.1 Programmlistenaktualisierung durchführen

- ✓ Es ist ein FAT32-formatierter USB-Stick vorhanden.
- 1. Auf dem USB-Stick den Ordner *kathrein* mit dem Unterordner *capconverter* erstellen.
- 2. Datei *channel.xml* mit der aktuellen Programmliste von www.kathrein.com ▶ [Service](#) herunterladen.
- 3. Datei *channel.xml* auf dem USB-Stick im Unterordner *capconverter* speichern.
- 4. USB-Stick am CAP-Converter anstecken.
- 5. CAP-Converter über den Netzschalter ausschalten.
- 6. CAP-Converter wieder einschalten.
 - ⇒ Die Programmliste wird automatisch beim Start des CAP-Converters geladen. Der LED-Status zeigt an, ob die Programmliste erfolgreich geladen wurde oder ob ein Problem aufgetreten ist, siehe *LED-Statusanzeige am CAP-Converter/externen Taster*, S. 46.

13.5.2 Software-Aktualisierung durchführen

- ✓ Es ist ein FAT32-formatierter USB-Stick vorhanden.
- 1. Auf dem USB-Stick den Ordner *kathrein* mit dem Unterordner *capconverter* erstellen.
- 2. Datei *CAP950-Vq.xx_Bxx.bin* mit der aktuellen Software von www.kathrein.com ▶ [Service](#) herunterladen.
- 3. Datei *CAP950-Vq.xx_Bxx.bin* auf dem USB-Stick im Unterordner *capconverter* speichern.
- 4. USB-Stick am CAP-Converter anstecken.
- 5. CAP-Converter über den Netzschalter ausschalten.
- 6. Taster drücken und gleichzeitig den CAP-Converter über den Netzschalter wieder einschalten.
 - ⇒ Die Software wird automatisch beim Start des CAP-Converters geladen. Der LED-Status zeigt an, ob die Software erfolgreich geladen wurde oder ob ein Problem aufgetreten ist, siehe *LED-Statusanzeige am CAP-Converter/externen Taster*, S. 46.



Das Update funktioniert nur, wenn der Taster auf der Rückseite des CAP-Converters gedrückt wird!

13.6 LED-Statusanzeige am CAP-Converter/externen Taster

| Funktion | LED Farbe | Signal | Beschreibung |
|----------|-----------|---|---------------------------------|
| Fehler | Rot | LED blinkt 1 x für 0,5 Sek., danach eine Pause von 2 Sek. | keine Verbindung zur CAP |
| | | LED blinkt 2 x für 0,5 Sek., danach eine Pause von 2 Sek. | Satellit nicht gefunden |
| | | LED blinkt 3 x für 0,5 Sek., danach eine Pause von 2 Sek. | Zündung aktiv |
| | | LED blinkt 4 x für 0,5 Sek., danach eine Pause von 2 Sek. | CAP wird blockiert |
| | | LED blinkt 5 x für 0,5 Sek., danach eine Pause von 2 Sek. | Batteriespannung zu niedrig |
| | | LED blinkt 6 x für 0,5 Sek., danach eine Pause von 2 Sek. | Temperaturwarnung |
| | | LED blinkt 7 x für 0,5 Sek., danach eine Pause von 2 Sek. | Suchtransponder existiert nicht |



Um den CAP-Converter wieder im Normalbetrieb zu betreiben:

1. Fehlerursache prüfen.
2. Taster einmal drücken, um den Fehler zu quittieren, damit der CAP-Converter wieder im Normalbetrieb betrieben werden kann.

| | | | |
|---------------|------|---|--|
| Normalbetrieb | Grün | LED blinkt langsam | CAP steht in Parkposition |
| | | LED blinkt 3 x, danach eine kurze Pause | CAP fährt Position an, z. B. in die Parkposition |
| | | LED blinkt schnell | CAP sucht Satellitenposition |
| | | LED leuchtet dauerhaft | Satellit gefunden |
| | Rot | LED leuchtet dauerhaft | Stand-by |

| | | | |
|------------|--------------------|--------------------------|--------------------------------|
| USB Update | Gelb ¹⁾ | LED leuchtet dauerhaft | Laden der Daten von USB |
| | Grün | LED leuchtet 1 Sek. grün | Laden der Daten erfolgreich |
| | Rot | LED leuchtet 1 Sek. rot | Laden der Daten fehlgeschlagen |
| | Gelb ¹⁾ | LED leuchtet 1 Sek. gelb | Laden der Daten beendet |

| | | | |
|------------|--------------------|---|--|
| Bootloader | Gelb ¹⁾ | LED leuchtet dauerhaft | Bootloader aktiv |
| | Rot | LED blinkt 1 x für 0,5 Sek., danach eine Pause von 1,5 Sek. | Datenträger nicht gefunden |
| | | LED blinkt 2 x für 0,5 Sek., danach eine Pause von 1,5 Sek. | Ordnerstruktur/Update-Datei nicht gefunden |
| | | LED blinkt 3 x für 0,5 Sek., danach eine Pause von 1,5 Sek. | ungültige Update-Datei |
| | | LED blinkt 4 x für 0,5 Sek., danach eine Pause von 1,5 Sek. | Speichern der Update-Datei fehlerhaft |

¹⁾ am externen Taster leuchten die rote und die grüne LED gleichzeitig

14 Entsorgung



Elektronische Geräte

Elektronische Geräte gehören nicht in den Hausmüll, sondern müssen gemäß Richtlinie 2002/96/EG DES EUROPÄISCHEN PARLAMENTS UND DES RATES vom 27. Januar 2003 über Elektro- und Elektronik-Altgeräte fachgerecht entsorgt werden. Bitte geben Sie dieses Gerät am Ende seiner Verwendung zur Entsorgung an den dafür vorgesehenen öffentlichen Sammelstellen ab.

Verbrauchte Batterien

Verbrauchte Batterien sind Sondermüll. Werfen Sie verbrauchte Batterien nicht in den Hausmüll, sondern geben Sie diese bei einer Sammelstelle für Altbatterien ab.

15 Konformitätserklärung



EG-Konformitätserklärung / Declaration of Conformity

Hersteller / Manufacturer: **Kathrein-Werke KG**
Anschrift / Address: **Postfach 10 04 44
83004 Rosenheim**
Produktbezeichnung / Product: **MobiSet 2, 3, 4**
Typenbezeichnung / Type: **CAP 650, CAP 750, CAP 950**
Bestellnummer / Article number: **20310030, 20310031, 20310032**

Die **Kathrein-Werke KG** bestätigt hiermit, dass das bezeichnete Produkt mit den folgenden Richtlinien zur Angleichung der Rechtsvorschriften übereinstimmt.
*The **Kathrein-Werke KG** hereby confirm that the designated product complies with the following directives on the harmonisation of the laws.*

- Elektromagnetische Verträglichkeit / EMC (2004/108/EC vom 15.12.2004)
Folgende Normen werden eingehalten / *Applied harmonised standards:*
EN 55013: 2001 + A1: 2003 + A2: 2006, EN 55020: 2007 + A11: 2011
EN 61000-3-2: 2006 + A1: 2009 + A2: 2009, EN 61000-3-3: 2008
EN 50498: 2010
- Maschinenrichtlinie(2006/42/EG):
EN ISO 12100-1: 2003, EN ISO 12100-2: 2003,
EN ISO 13857: 2008, EN 349: 1993 + A1: 2008
- RoHS (2011/65/EU vom 08.06.2011)
Folgende Normen werden eingehalten / *Applied harmonised standards:*
EN 50581: 2012

Entwicklung, Produktion, Qualitätssicherung und Vertrieb basieren auf der Norm EN ISO 9001.
Development, production, quality assurance and marketing are based on the standard EN ISO 9001.

Ort, Datum: Rosenheim, den 26.11.2015
Place, Date:

Rechtsverbindliche Unterschrift:
Binding signature:

ppa.

A handwritten signature in black ink, appearing to read 'Staniszewski', written over a horizontal dashed line.

W. Staniszewski

